

BPW original-reservdelar

Typ SH / SKH / S..LL

SH

SKH

BPW ORIGINAL-RESERVDELAR

S..LL

BPW original-reservdelar, typ SKH..., SH..., S..LL..

1 BPW axeltyp - förklaring (utdrag)

Exempel:							
SKH	S	F	LL	9010	- 15	ECOPlus	
				Släpvagnsaxel			
				Typ	Broms	Däck	Årsmodell
SH				SH	SB 4345	22,5" / 24"	fr.o.m. 1996
SH				SH	SB 4309	22,5"	fr.o.m. 5/2003
SKH				SKH	SB 3745	19,5" (22,5")	fr.o.m. 1998
	B				För singelhjul, hjul med inpressningsdjup (ET 120)		
	S				För singelhjul, hjul utan inpressningsdjup		
	Z				För tvillinghjul		
		F				Hjulbult M 22x1,5 utan hjulmuttrar, hjulmuttrar för bult- eller mittcentrering	
		M				För mittcentrering / alu-hjulanslutning	
			LL				Medspårande axel, typ LL styrutslag max. 20°
				8008 bis 12010	Axeltryck + antal hjulbultar per hjul		
				-15 bis -24	Axelkropp - godstjocklek i mm		
				12° bis 40°	Styrutslag vid medspårande/tvångsstyrd axel		
				ECO	Släpvagnsaxel med ECO-navsystem		
				ECO MAXX	Viktoptimerad släpvagnsaxel med ECO MAXX navsystem		
				ECOPlus	Viktoptimerad släpvagnsaxel med ECOPlus navsystem		

2 BPW artikelnummer - förklaring (utdrag)

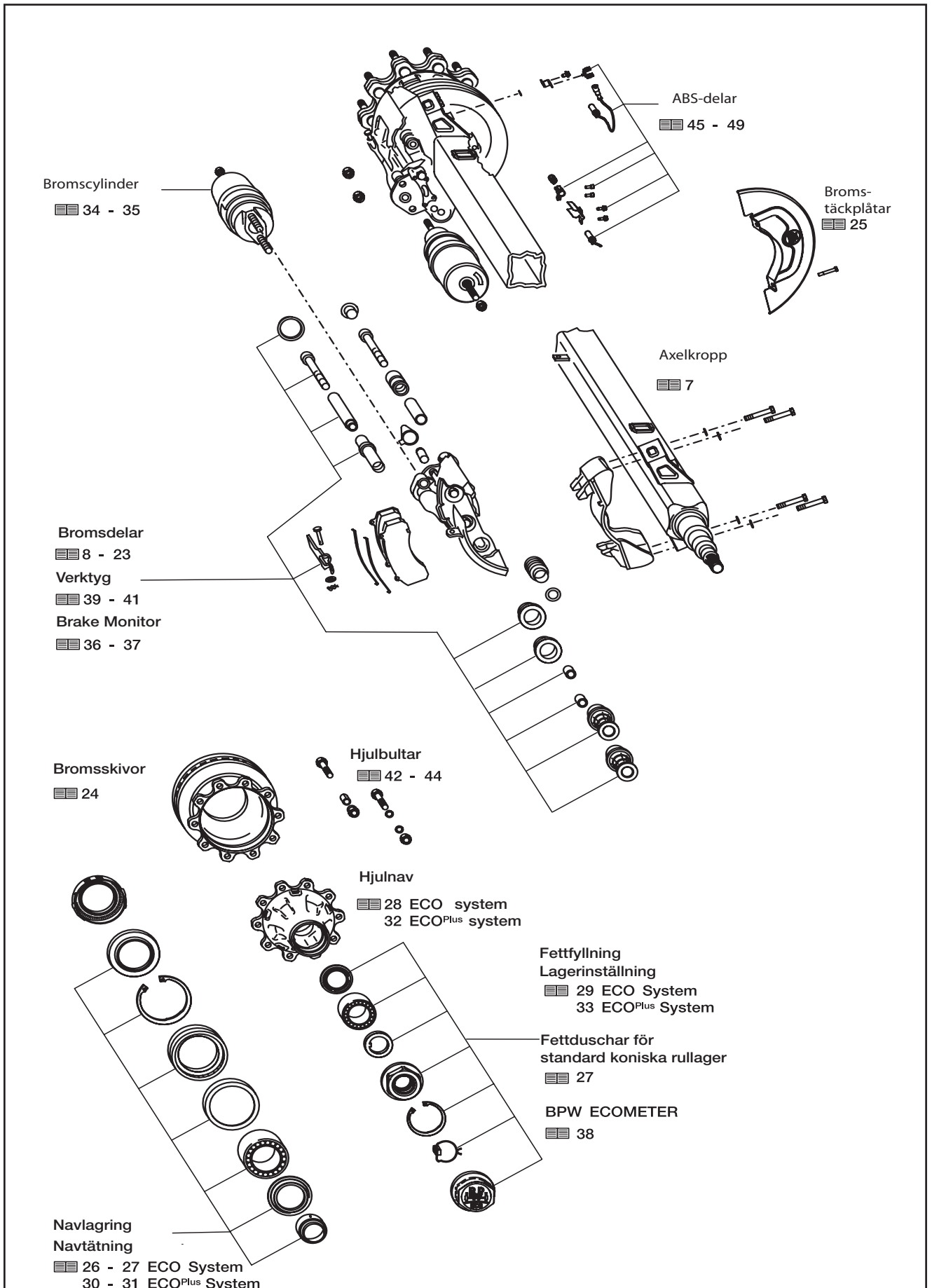
Exempel:				
27	48	612	000	
				Släpvagnsaxel
27.				Släpvagnsaxel utan upphängning
	48.			Axeltryck 8000 - 9000 kg ECOPlus Rullager 33118 / 33213 Axeltyp SH.. / SKH..
	50.			Axeltryck 10000 - 12000 kg ECOPlus Rullager 33118 / 33213 Axeltyp SH.. / SKH..
		609.		SB 4345, axiell infästning Skivbroms Ø 430 mm 1996 - 4/2003
		610.		SB 3745, axiell infästning Skivbroms Ø 370 mm 1996 - 4/2003
		612.		SB 3745, tangentiell infästning Skivbroms Ø 370 mm fr.o.m. 5/2003
		613.		SB 4309, tangentiell infästning Skivbroms Ø 430 mm fr.o.m. 5/2003
		614.		SB 4345, tangentiell infästning Skivbroms Ø 430 mm fr.o.m. 5/2003
			000	Löpnummer (internt beroende på spårvidd, ABS osv.)



Kännetecken för axiell och tangentiell infästning (montering av bromsen) se sidan 5!



3 Sprängskiss av en stel skivbromsaxel



4 Innehållsförteckning

	Sida
1	Axeltyp - förklaring (utdrag) 2
2	Artikelnummer- förklaring (utdrag) 2
3	Sprängskiss av en stel skivbromsaxel 3
4	Innehållsförteckning 4
5	Typskylt förklaring 5
6	Infästning skivbroms - axelkropp 5
7	Typer 6
8	Konventionell broms / Monoblockbroms 6
9	Axelkropp 7
10	SB 3745, axiell infästning , konventionell broms 8 - 11
11	SB 3745, axiell infästning, Monoblockutförande 12 - 13
12	SB 3745, tangentiell infästning, Monoblockutförande 14 - 15
13	SB 4309, tangentiell infästning, Monoblockutförande 16 - 17
14	SB 4345, axiell infästning, konventionell broms 18 - 19
15	SB 4345, axiell infästning, Monoblockutförande 20 - 21
16	SB 4345, tangentiell infästning, Monoblockutförande 22 - 23
17	Bromsskivor 24
18	Täckplåtar 25
19	Navlagringar ECO, ECO MAXX 26 - 27
20	Fettduschar för standard rullager 27
21	Nav ECO 28
22	Fettfyllning, lagerinställning ECO, ECO MAXX 29
23	Navlagringar ECO ^{Plus} 30 - 31
24	Nav ECO ^{Plus} 32
25	Fettfyllning, lagerinställning ECO ^{Plus} 33
26	Bromscyliner 34 - 35
27	Brake Monitor 36 - 37
28	ECOMETER 38
29	Verktyg för skivbromsar 39 - 41
30	Hjulbultar 42 - 44
31	ABS-delar 45 - 49

Version: 2006-01-20

Rätten till ändringar förbehålls!

Typskylt förklaring

5

Typskylt t.o.m. årsmodell 1999 (nitad skylt)

Axeltyp BPW artikelnummer Tillverkningsdatum och nr

BPW BERGISCHE ACHSEN KG D-51674 Wiehl Germany
 24.38.609.138 984951842
 SHSF 9010 ECO-MAXX BPW SB
 zul. Achslast perm. axle capacity charge adm. STAT. 9000 TECH. 11550 v max. km/h max. speed vitesse maxi. 105
 TYP D 115 TDB 0568

Typskylt fr.o.m. årsmodell 2000 (klistrad skylt)

BPW BERGISCHE ACHSEN KG D-51674 Wiehl Germany
 SKHSF 9010 ECO-P SB 3745
 27.48.612.101 Bj. 034350051
 TYP D 115-1 TDB 0562
 zul. Achslast perm. axle capacity charge adm. stat. 9000 kg 105 km/h

Typskylt fr.o.m. årsmodell 10/2004 (klistrad skylt)

BPW BERGISCHE ACHSEN KG D-51674 Wiehl Germany
 SHSF 9010 ECO-P SB 4309
 27.48.613.002 Bj. 045040209
 D115TDB0787
 zul. Achslast perm. axle capacity charge adm. stat. 9000 kg 105 km/h

Till. statistiskt axeltryck vid marken "tekn. tillåtet axeltryck" = hjulbromsens kontrollast

Extra fält för noteringar

BPW typbeteckningen (se axeltyp) består av en bokstavs- och en siffergrupp. Bokstavsgruppen markerar typen av axel och boggi samt visar navutförandet. Med siffergruppen anges axeltrycket på marken i kilogram och antalet hjulbultar per nav (vid skivhjulanslutning). På typskylten anges vid typgodkännande/provprotokoll ett bromsgodkännande. Detta bromsgodkännande kan hämtas på BPW webbplats www.bpw.de (Download - Bremsengutachten). Alla BPW komponenter och komponentgrupper är försedda med ett 10-siffrigt "talande" artikelnummer.

Anslutning skivbroms - axelkropp

6

<p>Utförande t.o.m. 4/2003</p>	<p>Utförande fr.o.m. 5/2003</p>
<p>Kännetecknen för axiell infästning:</p> <p>Skivbromsar skruvas fast axiellt (i axelkroppens riktning) med axelns ankarbult.</p>	<p>Kännetecknen för tangentiell infästning:</p> <p>Skivbromsar skruvas fast tangentiellt med axelns ankarbult.</p> <ul style="list-style-type: none"> • Samma bromsskiva för ET 0 och ET 120 • Bättre åtkomst av fästpunkterna • Enklare montering med standardverktyg • Snabbare montering genom färre fästskruvar

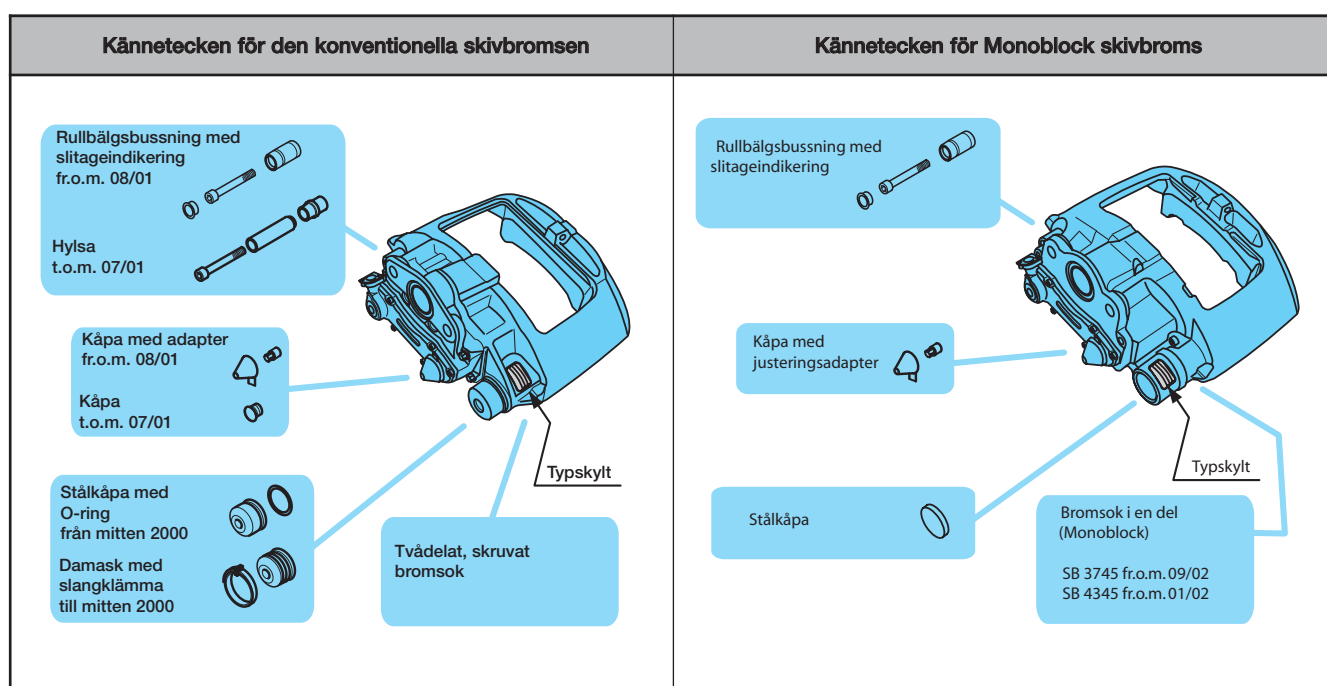


Den generella övergången till tangentiellt infästa skivbromsar (fr.o.m. 5/2003) innebär att axelkroppar för axiellt infästa bromsar inte längre levereras.

7 Typer

	BPW skivbromsar			
	Lilla bromsen SB 3745		Mellanbromsen SB 4309	HD - bromsen SB 4345
	Stela axlar	Tvångsstyrda axlar	Stela axlar	Stela axlar
Axiell infästning, konventionell broms	05.362.70.16.0 / 17.0	05.362.70.22.0 / 23.0		05.362.70.12.0 / 13.0
	05.362.70.26.0 / 27.0	05.362.70.22.1 / 23.1		05.362.70.24.0 / 25.0
	05.362.70.26.1 / 27.1	05.362.70.22.2 / 23.2		
	05.362.70.26.2 / 27.2			
Axiell infästning, Monoblock-broms	05.362.70.36.0 / 37.0	05.362.70.40.0 / 41.0		05.362.70.32.0 / 33.0
	05.362.70.36.1 / 37.1	05.362.70.40.1 / 41.1		05.362.70.34.0 / 35.0
	05.362.70.36.2 / 37.2			05.362.70.38.0 / 39.0
				05.362.70.38.1 / 39.1
				05.362.70.38.2 / 39.2
				05.362.70.42.0 / 43.0
				05.362.70.42.1 / 43.1
				05.362.70.42.2 / 43.2
Axiell infästning, Monoblock-broms	05.362.70.60.0 / 61.0		05.362.70.62.0 / 63.0	05.362.70.64.0 / 65.0
	05.362.70.60.2 / 61.2		05.362.70.62.1 / 63.1	05.362.70.64.2 / 65.2
	05.362.70.60.3 / 61.3		05.362.70.70.0 / 71.0	05.362.70.64.3 / 65.3
	05.362.70.66.0 / 67.0		05.362.70.70.1 / 71.1	05.362.70.68.0 / 69.0
				05.362.70.68.1 / 69.1

8 Konventionell broms / Monoblockbroms

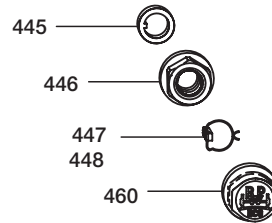
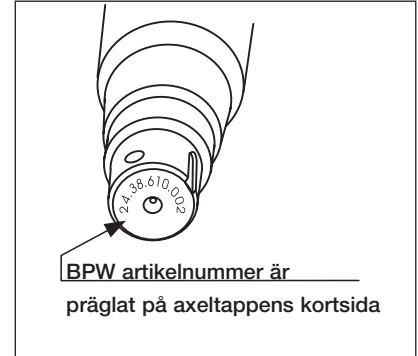
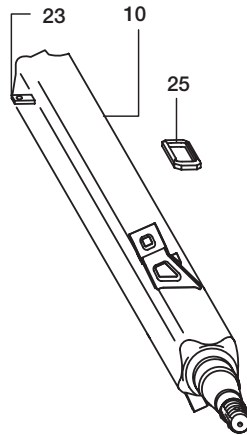


Stela axlar:

Reservaxelkroppar på beställning!

Vid beställning av reservaxelkroppar ska axeltyp och BPW artikelnummer (typskylt eller axeltappens kortsida) anges.

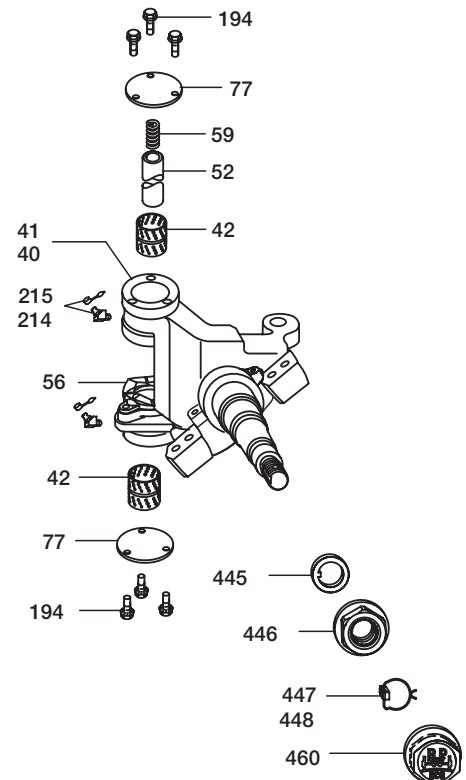
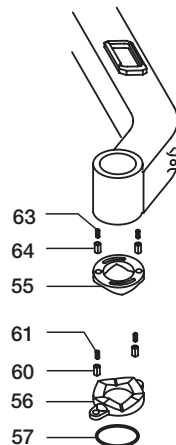
Den generella övergången till tangentiellt fastskruvade skivbromsar (fr.o.m. 5/2003) innebär att **axelkroppar för axiellt infästa bromsar inte längre levereras!**



Tvångsstyrda axlar:

Reservaxelkroppar och länkarmskomponenter på beställning!

Vid beställning av reservaxelkroppar ska axeltyp och BPW artikelnummer (typskylt) anges.

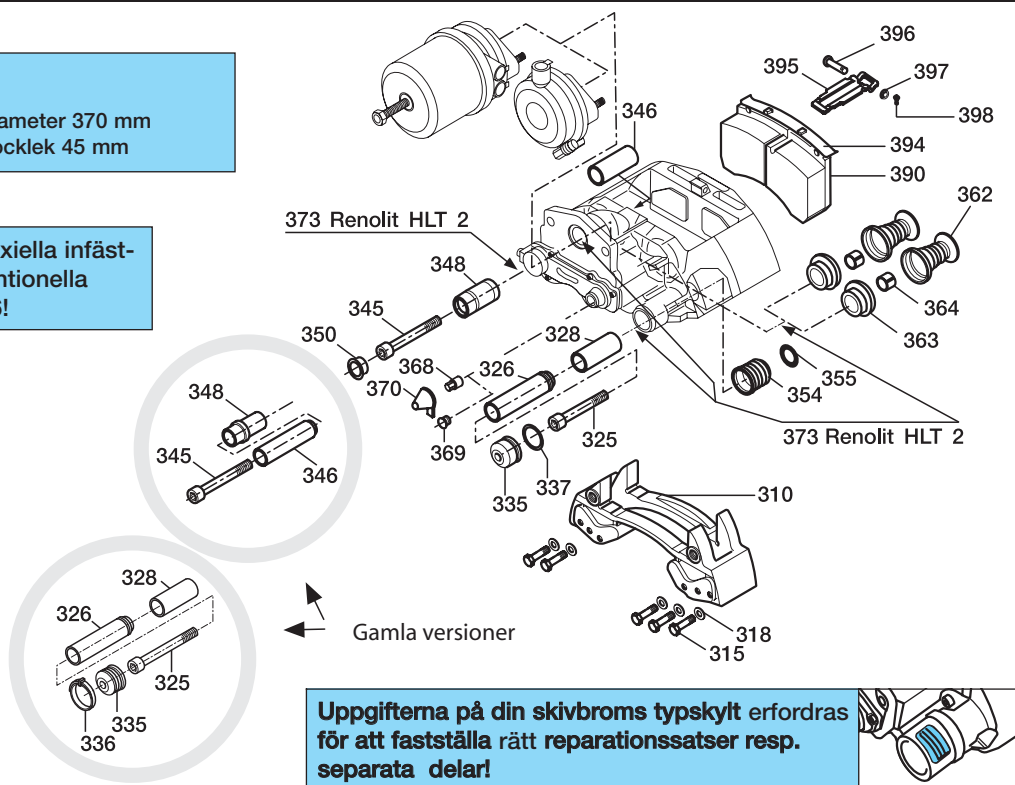


10 Bromsdelar - SB 3745, axiell infästning, konv. broms

SB 3745

SB = Skivbroms
37 = Skivans diameter 370 mm
45 = Skivans tjocklek 45 mm

Kännetecknen för den axiella infästningen och den konventionella bromsen se sidan 5 / 6!



SB 3745, axiell infästning, konventionell broms

Pos.	Beteckning	BPW artikelnummer	Grupp	Dimension, anmärkning	Antal
	Bromsok kompl.	05.362.70.16.0 / 17.0 05.362.70.22.0 / 23.0 05.362.70.22.1 / 23.1 05.362.70.22.2 / 23.2 05.362.70.26.0 / 27.0 05.362.70.26.1 / 27.1 05.362.70.26.2 / 27.2 05.362.70.28.0 / 29.0	A A A B A A B B		
310	Bromsoksfäste	02.0313.13.00		För en axelsida	1
315	6-kantskruv (för en axel)	02.5029.87.20		M 16 x 1,5 x 60 - 10.9	10
318	Bricka (för en axel)	02.5401.16.08		A 17	10
323	Reparationssats bromsokslagring (pos. 325, 326, 328, 345, 346, 348, 350, 352, 373)	09.801.06.24.0	B	Innehåll för en axelsida	1
325	Cylinderskruv	02.5015.72.15		M 16 x 1,5 x 86	1
326	Styrbussning	02.0316.97.00		Ø 17 x 36 x 116	1
328	Bussning	02.0315.36.00		Ø 36 / 40 x 82	1
345	Cylinderskruv	02.5015.73.15		M 16 x 1,5 x 80	1
346	Bussning	02.0314.06.00		Ø 17 / 32 x 80	1
348	Rullbälgsbussning	02.1410.21.00		Ø stoppring = 39!	1
350	Kåpa	02.1827.07.00			1
352	Reparationssats glidbultstättning	09.801.06.11.0			1
373	Renolit HLT 2	02.1040.40.00		5 g tub	2

Bromsdelar - SB 3745, axiell infästning, konv. broms 10

SB 3745, axiell infästning, konventionell broms					
Pos.	Beteckning	BPW artikelnummer	Grupp	Dimension, anmärkning	Antal
352	Reparationssats glidbultstättning (pos. 335, 337, 354, 355, 369)	09.801.06.11.0	A + B	Innehåll för en axelsida	1
335	Kåpa (stålkåpa)	02.1827.06.00			1
337	O-ring	02.5677.98.00		Ø 47 x 2,6	1
354	Gummibälg	02.1011.24.00		Ø 44 / 30 x 37,8	1
355	Ring	02.5683.74.00		Ø 50 / 36,5 x 5,4	1
369	Kåpa	02.1827.04.00			1
323	Reparationssats bromsokslagring (pos. 325, 326, 328, 345, 346, 348, 350, 352, 373)	09.801.06.31.0	A	Innehåll för en axelsida	1
325	Cylinderskruv	02.5015.72.15		M 16 x 1,5 x 86	1
326	Styrbussning	02.0316.97.00		Ø 17 x 36 x 116	1
328	Bussning	02.0315.36.00		Ø 36 / 40 x 82	1
345	Cylinderskruv	02.5015.73.15		M 16 x 1,5 x 80	1
346	Bussning	02.0314.06.00		Ø 17 / 32 x 80	1
348	Rullbälgsbussning	02.1410.22.00		Ø stoppring = 35!	1
350	Kåpa	02.1827.07.00			1
352	Reparationssats	09.801.06.11.0			1
373	Renolit HLT 2	02.1040.40.00		5 g tub	2
344	Reparationssats glidbultslagring (pos. 345, 346, 348, 350, 373)	09.801.06.30.0	B	Innehåll för en axelsida	1
345	Cylinderskruv	02.5015.73.15		M 16 x 1,5 x 80	1
346	Bussning	02.0314.06.00		Ø 17 / 32 x 80	1
348	Rullbälgsbussning	02.1410.21.00		Ø stoppring = 39!	1
350	Kåpa	02.1827.07.00			1
350	Kåpa	02.1827.04.00			1
373	Renolit HLT 2	02.1040.40.00		5 g tub	1
344	Reparationssats glidbultslagring (pos. 345, 346, 348, 350, 373)	09.801.06.90.0	A	Innehåll för en axelsida	1
345	Cylinderskruv	02.5015.73.15		M 16 x 1,5 x 80	1
346	Bussning	02.0314.06.00		Ø 17 / 32 x 80	1
348	Rullbälgsbussning	02.1410.22.00		Ø stoppring = 35!	1
350	Kåpa	02.1827.07.00			1
373	Renolit HLT 2	02.1040.40.00		5 g tub	1
333	Reparationssats bälg + klämma (pos. 335, 336)	09.801.02.58.0	A + B	Innehåll för en axel	1
335	Gummibälg	02.1011.25.00		Ø 46 x 38	2
336	Slangklämma	02.3502.38.00			2
360	Reparationssats tryckstycke (pos. 362, 363, 364, 373)	09.801.02.63.0	A + B	Innehåll för en axelsida	1
362	Tryckstycke med gummidamask	02.0608.14.00			2
363	Tätning	02.0611.06.00 ¹⁾		Se information!	2
364	Bussning	02.0315.56.00		Ø 16 / 18 x 10	2
373	Renolit HLT 2	02.1040.40.00		5 g tub	1

1) Om skivbromsen är utrustad med svart "inre tätning" (pos. 363) , får ej satsen med den vita "inre tätningen" monteras!

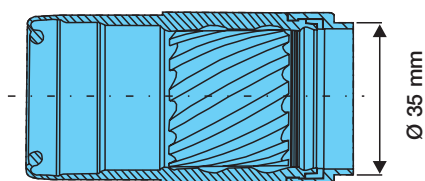
10 Bromsdelar - SB 3745, axiell infästning, konv. broms

SB 3745, axiell infästning, konventionell broms					
Pos.	Beteckning	BPW artikelnummer	Grupp	Dimension, anmärkning	Antal
363	Tätning	02.0611.06.00 ¹⁾		Se information!	2
364	Bussning	02.0315.56.00		Ø 16 / 18 x 10	2
373	Renolit HLT 2	02.1040.40.00		5 g tub	1
367	Reparationssats adapter (pos. 368, 370)	09.801.06.25.0	A + B	Innehåll för en axelsida	1
368	Adapter	02.2400.11.00			1
370	Kåpa	02.1827.08.00		Ø 38	1
370	Kåpa, tangential	02.1827.09.00		Ø 35	1
388	Reparationssats bromsbelägg (pos. 368, 369, 370, 390, 394, 396, 397, 398)	09.801.06.43.0	A + B	Endast komplett! Innehåll för en axel	1
368	Adapter	02.2400.11.00			2
369	Kåpa	02.1827.04.00			2
370	Kåpa	02.1827.08.00		Ø 38	2
370	Kåpa, tangential	02.1827.09.00		Ø 35	2
390	Bromsbelägg	05.092.90.05.0			4
394	Spännfjäder för bromsbelägg	02.3319.01.00			4
396	Bult	02.5829.22.31		Ø 10 x 48 / 52	2
397	Bricka	02.5404.10.04		10,5 / DIN 433	2
398	Sprint	02.3301.31.00			2
393	Reparationssats beläggbygel (pos. 395, 396, 397, 398)	09.801.02.76.0	A + B	Innehåll för en axel	1
395	Bygel för bromsbelägg	02.0305.22.00			2
396	Bult	02.5829.22.31		Ø 10 x 48 / 52	2
397	Bricka	02.5404.10.04		10,5 / DIN 433	2
398	Sprint	02.3301.31.00			2

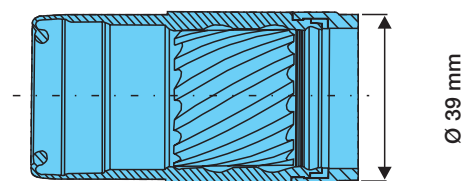


De tidigare nämnda reparationssatserna skiljer sig endast åt vad gäller position 348 (rullbälgsbussning). Vilken version som krävs framgår av bromsens typskylt resp. genom en uppmätning på plats.

Rullbälgsbussning 02.1410.22.00 - Ø stoppring = 35 mm



Rullbälgsbussning 02.1410.21.00 - Ø stoppring = 39 mm



Bromsdelar - SB 3745, axiell infästning, konv. broms 10

Anteckningar:

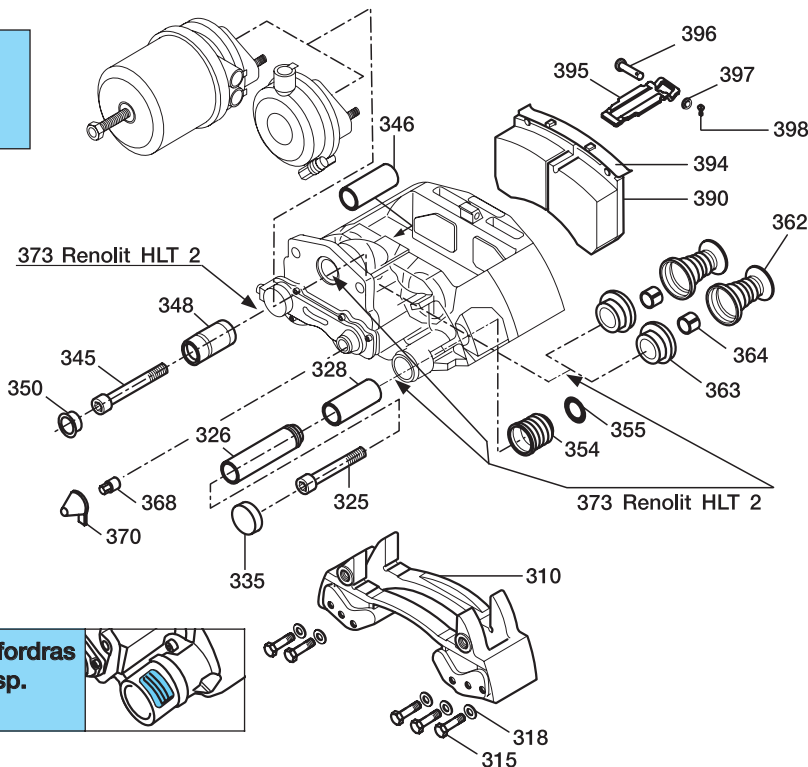
11 Bromsdelar - SB 3745, axiell infästning, Monoblock

SB 3745

SB = Skivbroms
37 = Skivans diameter 370 mm
45 = Skivans tjocklek 45 mm

Kännetecknen för den axiella infästningen och den konventionella bromsen se sidan 5 / 6!

Uppgifterna på din skivbroms typskylt erfordras för att fastställa rätt reparationssatser resp. separata delar!



SB 3745, axiell infästning, Monoblock

Pos.	Beteckning	BPW artikelnummer	Dimension, anmärkning	Antal
	Bromsok kompl.	05.362.70.30.0 / 31.0 05.362.70.36.0 / 37.0 05.362.70.36.1 / 37.1 05.362.70.36.2 / 37.2 05.362.70.40.0 / 41.0 05.362.70.40.1 / 41.1		
310	Bromsoksfäste	02.0313.13.00	För en axelsida	1
315	6-kantskruv (för en axel)	02.5029.87.20	M 16 x 1,5 x 60 - 10.9	10
318	Bricka (för en axel)	02.5401.16.08	A 17	10
323	Reparationssats bromsokslagring (pos. 325, 326, 328, 345, 346, 348, 350, 352, 373)	09.801.06.33.0	Innehåll för en axelsida	1
325	Cylinderskruv	02.5015.72.15	M 16 x 1,5 x 86	1
326	Styrbussning	02.0316.97.00	Ø 17 x 36 x 116	1
328	Bussning	02.0315.36.00	Ø 36 / 40 x 82	1
345	Cylinderskruv	02.5015.73.15	M 16 x 1,5 x 80	1
346	Bussning	02.0314.06.00	Ø 17 / 32 x 80	1
348	Rullbälgsbussning	02.1410.21.00	Ø stoppring = 39!	1
350	Kåpa	02.1827.07.00		1
352	Reparationssats glidbultstättning	09.801.06.34.0		1
373	Renolit HLT 2	02.1040.40.00	5 g tub	2
352	Reparationssats glidbultstättning (pos. 335, 354, 355)	09.801.06.34.0	Innehåll för en axelsida	1
335	Kåpa	02.0601.19.00		1
354	Gummibälg	02.1011.24.00	Ø 44 / 30 x 37,8	1

Bromsdelar - SB 3745, axiell infästning, Monoblock

11

SB 3745, axiell infästning, Monoblock				
Pos.	Beteckning	BPW artikelnummer	Dimension, anmärkning	Antal
355	Ring	02.5683.74.00	Ø 50 / 36,5 x 5,4	1
344	Reparationssats glidbultslagring	09.801.06.30.0	Innehåll för en axelsida	1
	(pos. 345, 346, 348, 350, 373)			
345	Cylinderskruv	02.5015.73.15	M 16 x 1,5 x 80	1
346	Bussning	02.0314.06.00	Ø 17 / 32 x 80	1
348	Rullbälgsbussning	02.1410.21.00	Ø stoppring = 39!	1
350	Kåpa	02.1827.07.00		1
350	Kåpa	02.1827.04.00		1
373	Renolit HLT 2	02.1040.40.00	5 g tub	1
360	Reparationssats tryckstycke	09.801.06.32.0	Innehåll för en axelsida	1
	(pos. 362, 363, 364, 373)			
362	Tryckstycke med gummidamask	02.0608.15.00		2
363	Tätning	02.0611.05.00 ¹⁾	Se information!	2
364	Bussning	02.0315.56.00	Ø 16 / 18 x 10	2
373	Renolit HLT 2	02.1040.40.00	5 g tub	1
367	Reparationssats adapter	09.801.06.25.0	Innehåll för en axelsida	1
	(pos. 368, 370)			
368	Adapter	02.2400.11.00		1
370	Kåpa	02.1827.08.00	Ø 38	1
370	Kåpa	02.1827.09.00	Ø 35	1
388	Reparationssats bromsbelägg- Textar T 3030	09.801.06.43.0	Endast komplett!	1
	(pos. 368, 369, 370, 390, 394 ,396, 397, 398)		Innehåll för en axel	
368	Adapter	02.2400.11.00		2
369	Kåpa	02.1827.04.00		2
370	Kåpa	02.1827.08.00	Ø 38	2
370	Kåpa	02.1827.09.00	Ø 35	2
390	Bromsbelägg	05.092.90.05.0		4
394	Spännfjäder för bromsbelägg	02.3319.01.00		4
396	Bult	02.5829.22.31	Ø 10 x 48 / 52	2
397	Bricka	02.5404.10.04	10,5 / DIN 433	2
398	Sprint	02.3301.31.00		2
393	Reparationssats beläggbygel	09.801.02.76.0	Innehåll för en axel	1
	(pos. 395, 396, 397, 398)			
395	Bygel för bromsbelägg	02.0305.22.00		2
396	Bult	02.5829.22.31	Ø 10 x 48 / 52	2
397	Bricka	02.5404.10.04	10,5 / DIN 433	2
398	Sprint	02.3301.31.00		2

1) Om skivbromsen är utrustad med svart "inre tätning" (pos. 363), får ej satsen med den vita "inre tätningen" monteras!



Vid Monoblockutföranden använd endast rullbälgsbussning 02.1410.21.00 (Ø stoppring = 39!).

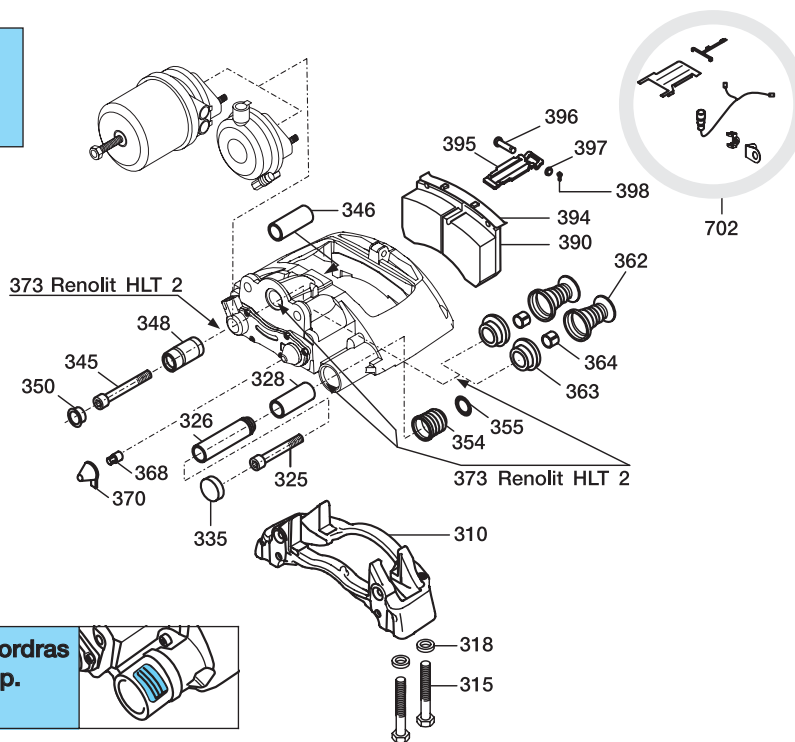
12 Bromsdelar - SB 3745, Tangentiell infästning, Monoblock

SB 3745

SB = Skivbroms
37 = Skivans diameter 370 mm
45 = Skivans tjocklek 45 mm

Kännetecknen för den tangentiella infästningen och Monoblockbromsen se sidan 5 / 6!

Uppgifterna på din skivbroms typskylt erfordras för att fastställa rätt reparationssatser resp. separata delar



SB 3745, Tangentiell infästning, Monoblock

Pos.	Beteckning	BPW artikelnummer	Dimension, anmärkning	Antal
	Bromsok kompl.	05.362.70.60.0 / 61.0 05.362.70.60.3 / 61.3 05.362.70.66.0 / 67.0	Med slitagesensor	
310	Bromsoksfäste	03.303.88.55.0	För en axelsida	1
315	6-kantskruv (för en axel)	03.340.12.26.0	M 16 x 1,5 x 97 - 12.9	8
318	Bricka (för en axel)	02.5401.16.08	A 17	8
323	Reparationssats bromsokslagring	09.801.06.33.0	Innehåll för en axelsida	1
	(pos. 325, 326, 328, 345, 346, 348, 350, 352, 373)			
325	Cylinderskruv	02.5015.72.15	M 16 x 1,5 x 86	1
326	Styrbusning	02.0316.97.00	Ø 17 x 36 x 116	1
328	Bussning	02.0315.36.00	Ø 36 / 40 x 82	1
345	Cylinderskruv	02.5015.73.15	M 16 x 1,5 x 80	1
346	Bussning	02.0314.06.00	Ø 17 / 32 x 80	1
348	Rullbälgsbusning	02.1410.21.00	Ø stoppring = 39!	1
350	Kåpa	02.1827.07.00		1
352	Reparationssats glidbultstättning	09.801.06.34.0		1
373	Renolit HLT 2	02.1040.40.00	5 g tub	2
352	Reparationssats glidbultstättning	09.801.06.34.0	Innehåll för en axelsida	1
	(pos. 335, 354, 355)			
335	Kåpa	02.0601.19.00		1
354	Gummibälg	02.1011.24.00	Ø 44 / 30 x 37,8	1
355	Ring	02.5683.74.00	Ø 50 / 36,5 x 5,4	1

Bromsdelar - SB 3745, Tangentiell infästning, Monoblock

12

SB 3745, Tangentiell infästning, Monoblock				
Pos.	Beteckning	BPW artikelnummer	Dimension, anmärkning	Antal
344	Reparationssats glidbultslagring (pos. 345, 346, 348, 350, 373)	09.801.06.30.0	Innehåll för en axelsida	1
345	Cylinderskruv	02.5015.73.15	M 16 x 1,5 x 80	1
346	Bussning	02.0314.06.00	Ø 17 / 32 x 80	1
348	Rullbälgsbussning	02.1410.21.00	Ø stoppring = 39!	1
350	Kåpa	02.1827.07.00		1
350	Kåpa	02.1827.04.00		1
373	Renolit HLT 2	02.1040.40.00	5 g tub	1
360	Reparationssats tryckstycke (pos. 362, 363, 364, 373)	09.801.06.32.0	Innehåll för en axelsida	1
362	Tryckstycke med gummidamask	02.0608.15.00		2
363	Tätning	02.0611.05.00 ¹⁾	Se information!	2
364	Bussning	02.0315.56.00	Ø 16 / 18 x 10	2
373	Renolit HLT 2	02.1040.40.00	5 g tub	1
367	Reparationssats adapter (pos. 368, 370)	09.801.06.25.0	Innehåll för en axelsida	1
368	Adapter	02.2400.11.00		1
370	Kåpa	02.1827.08.00	Ø 38	1
370	Kåpa	02.1827.09.00	Ø 35	1
388	Reparationssats bromsbelägg - Textar T 3030 (pos. 368, 369, 370, 390, 394 ,396, 397, 398)	09.801.06.43.0	Endast komplett! Innehåll för en axel	1
368	Adapter	02.2400.11.00		2
369	Kåpa	02.1827.04.00		2
370	Kåpa	02.1827.08.00	Ø 38	2
370	Kåpa	02.1827.09.00	Ø 35	2
390	Bromsbelägg	05.092.90.05.0		4
394	Spännfjäder för bromsbelägg	02.3319.01.00		4
396	Bult	02.5829.22.31	Ø 10 x 48 / 52	2
397	Bricka	02.5404.10.04	10,5 / DIN 433	2
398	Sprint	02.3301.31.00		2
393	Reparationssats beläggbygel (pos. 395, 396, 397, 398)	09.801.02.76.0	Innehåll för en axel	1
395	Bygel för bromsbelägg	02.0305.22.00		2
396	Bult	02.5829.22.31	Ø 10 x 48 / 52	2
397	Bricka	02.5404.10.04	10,5 / DIN 433	2
398	Sprint	02.3301.31.00		2
702	Slitagesensorsats komplett	05.801.51.70.0	Innehåll för en axel	1
-	Fäste	03.189.15.03.0		2
-	Fäste ABS-kontaktdon	02.1421.11.00		2
-	Slitagesensorsats	05.801.51.74.0		1
-	(Slitageindikeringskabel, kabeldragning, skyddsplåt)			

1) Om skivbromsen är utrustad med svart "inre tätning" (pos. 363) , får ej satsen med den vita "inre tätningen" monteras!



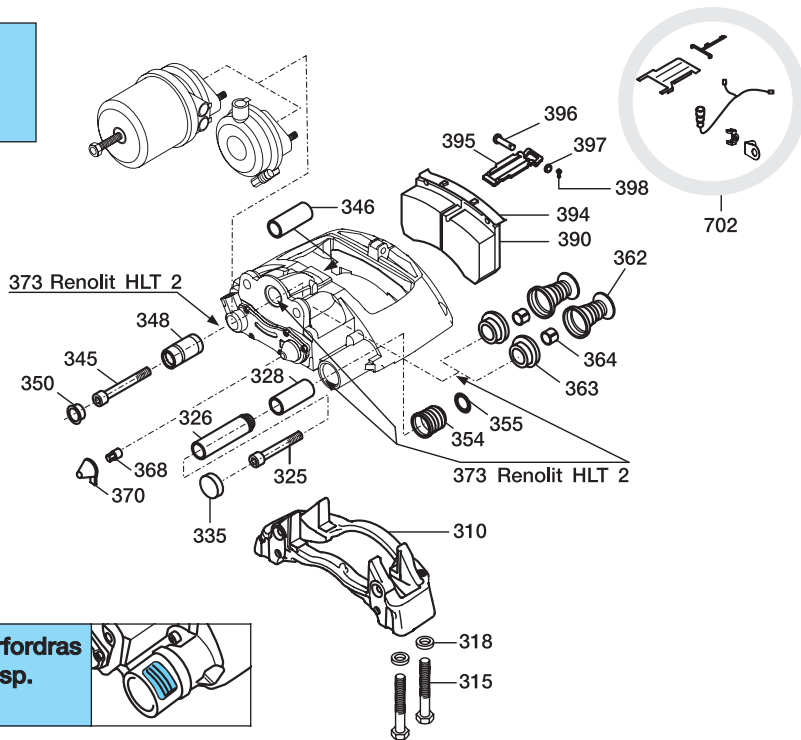
Vid Monoblockutföranden använd endast rullbälgsbussning 02.1410.21.00 (Ø stoppring = 39!).

13 Bromsdelar - SB 4309, Tangentiell infästning, Monoblock

SB 4309
SB = Skivbroms
43 = Skivans diameter 430 mm
09 = Standardaxeltryck 9 t

Kännetecknen för den tangentiella infästningen och Monoblockbromsen se sidan 5 / 6!

Uppgifterna på din skivbroms typskylt erfordras för att fastställa rätt reparationsset resp. separata delar!



SB 4309, Tangentiell infästning, Monoblock

Pos.	Beteckning	BPW artikelnummer	Dimension, anmärkning	Antal
	Bromsok kompl.	05.362.70.62.0 / 63.0 05.362.70.62.1 / 63.1 05.362.70.70.0 / 71.0 05.362.70.70.1 / 71.1	Med slitagesensor	
310	Bromsoksfäste	03.303.88.56.0	För en axelsida	1
315	6-kantskruv (för en axel)	03.340.12.26.0	M 16 x 1,5 x 97 - 12.9	8
318	Bricka (för en axel)	02.5401.16.08	A 17	8
323	Reparationssats bromsokslagring (pos. 325, 326, 328, 345, 346, 348, 350, 352, 373)	09.801.06.33.0	Innehåll för en axelsida	1
325	Cylinderskruv	02.5015.72.15	M 16 x 1,5 x 86	1
326	Styrbusning	02.0316.97.00	Ø 17 x 36 x 116	1
328	Bussning	02.0315.36.00	Ø 36 / 40 x 82	1
345	Cylinderskruv	02.5015.73.15	M 16 x 1,5 x 80	1
346	Bussning	02.0314.06.00	Ø 17 / 32 x 80	1
348	Rullbälgsbusning	02.1410.21.00	Ø stoppring = 39!	1
350	Kåpa	02.1827.07.00		1
352	Reparationssats glidbultstättning	09.801.06.34.0		1
373	Renolit HLT 2	02.1040.40.00	5 g tub	2
352	Reparationssats glidbultstättning (pos. 335, 354, 355)	09.801.06.34.0	Innehåll för en axelsida	1
335	Lock	02.0601.19.00		1
354	Gummibälg	02.1011.24.00	Ø 44 / 30 x 37,8	1
355	Ring	02.5683.74.00	Ø 50 / 36,5 x 5,4	1

Bromsdelar - SB 4309, Tangentiell infästning, Monoblock 13

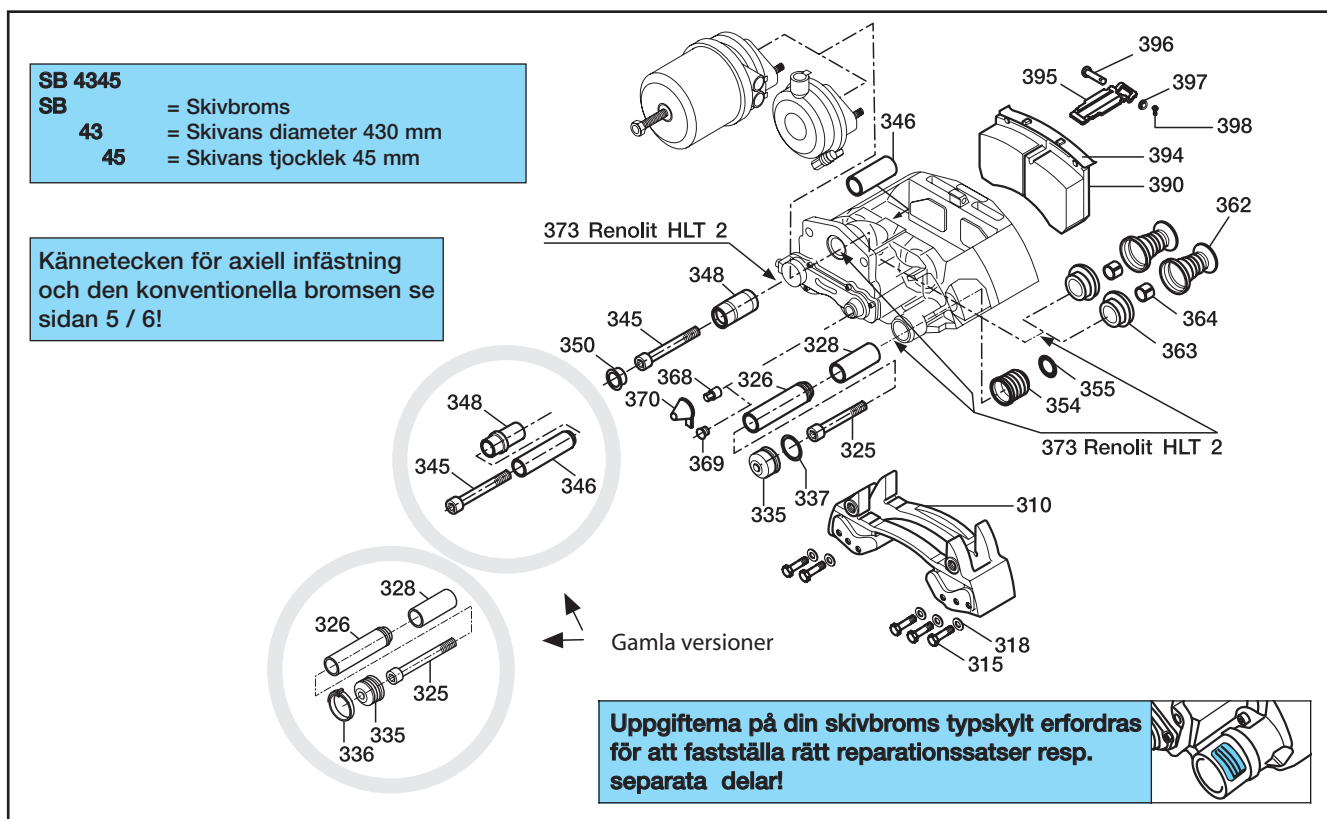
SB 4309, Tangentiell infästning, Monoblock				
Pos.	Beteckning	BPW artikelnummer	Dimension, anmärkning	Antal
344	Reparationssats glidbultslagring (pos. 345, 346, 348, 350, 373)	09.801.06.30.0	Innehåll för en axelsida	1
345	Cylinderskruv	02.5015.73.15	M 16 x 1,5 x 80	1
346	Bussning	02.0314.06.00	Ø 17 / 32 x 80	1
348	Rullbälgsbussning	02.1410.21.00	Ø stoppring = 39!	1
350	Kåpa	02.1827.07.00		1
350	Kåpa	02.1827.04.00		1
373	Renolit HLT 2	02.1040.40.00	5 g tub	1
360	Reparationssats tryckstycke (pos. 362, 363, 364, 373)	09.801.06.32.0	Innehåll för en axelsida	1
362	Tryckstycke med gummidamask	02.0608.15.00		2
363	Tätning	02.0611.05.00 ¹⁾	Se information!	2
364	Bussning	02.0315.56.00	Ø 16 / 18 x 10	2
373	Renolit HLT 2	02.1040.40.00	5 g tub	1
367	Reparationssats adapter (pos. 368, 370)	09.801.06.25.0	Innehåll för en axelsida	1
368	Adapter	02.2400.11.00		1
370	Kåpa	02.1827.08.00	Ø 38	1
370	Kåpa	02.1827.09.00	Ø 35	1
388	Reparationssats bromsbelägg - Jurid 539 (pos. 368, 369, 370, 390, 394 ,396, 397, 398)	09.801.06.95.0	Endast komplett! Innehåll för en axel	1
368	Adapter	02.2400.11.00	Innehåll för en axel	2
370	Kåpa	02.1827.09.00	Ø 35	2
390	Bromsbelägg	05.092.90.08.0		4
394	Spännfjäder för bromsbelägg	02.3319.01.00		4
396	Bult	02.5829.22.31	Ø 10 x 48 / 52	2
397	Bricka	02.5404.10.04	10,5 / DIN 433	2
398	Sprint	02.3301.31.00		2
393	Reparationssats beläggbygel (pos. 395, 396, 397, 398)	09.801.02.76.0	Innehåll för en axel	1
395	Bygel för bromsbelägg	02.0305.22.00		2
396	Bult	02.5829.22.31	Ø 10 x 48 / 52	2
397	Bricka	02.5404.10.04	10,5 / DIN 433	2
398	Sprint	02.3301.31.00		2
702	Slitagesensorsats komplett	05.801.51.70.0	Innehåll för en axel	1
-	Fäste	03.189.15.03.0		2
-	Fäste ABS-kontaktton	02.1421.11.00		2
-	Slitagesensorsats	05.801.51.74.0		1
-	(Slitageindikeringskabel, kabeldragning, skyddsplåt)			

1) Om skivbromsen är utrustad med svart "inre tätning" (pos. 363) , får ej satsen med den vita "inre tätningen" monteras!



Skivbromsen SB 4309 var från början försedd med tangentiell infästning och Monoblockutförande. De finns inga gamla typer!
Vid Monoblockutföranden använd endast rullbälgsbussning 02.1410.21.00 (Ø stoppring = 39!).

14 Bromsdelar - SB 4345, axiell infästning, konv. broms



SB 4345, axiell infästning, konventionell broms				
Pos.	Beteckning	BPW artikelnummer	Dimension, anmärkning	Antal
	Bromsok kompl.	05.362.70.12.0 / 13.0 05.362.70.24.0 / 25.0		
310	Bromsoksfäste	02.0313.12.00	För en axelsida	1
315	6-kantskruv (för en axel)	02.5030.03.21	M 18 x 1,5 x 60 - 12.9	10
318	Bricka (för en axel)	02.5401.19.09	A 19	10
323	Reparationssats bromsokslagring	09.801.06.31.0	Innehåll för en axelsida	1
	(pos. 325, 326, 328, 345, 346, 348, 350, 352, 373)			
325	Cylinderskruv	02.5015.72.15	M 16 x 1,5 x 86	1
326	Styrbussning	02.0316.97.00	Ø 17 x 36 x 116	1
328	Bussning	02.0315.36.00	Ø 36 / 40 x 82	1
345	Cylinderskruv	02.5015.73.15	M 16 x 1,5 x 80	1
346	Bussning	02.0314.06.00	Ø 17 / 32 x 80	1
348	Rullbälgsbussning	02.1410.22.00	Ø stoppring = 35!	1
350	Kåpa	02.1827.07.00		1
352	Reparationssats	09.801.06.11.0		1
373	Renolit HLT 2	02.1040.40.00	5 g tub	2
352	Reparationssats glidbultstättning	09.801.06.11.0	Innehåll för en axelsida	1
	(pos. 335, 337, 354, 355, 369)			
335	Kåpa (stålkåpa)	02.1827.06.00		1
337	O-ring	02.5677.98.00	Ø 47 x 2,6	1
354	Gummibälg	02.1011.24.00	Ø 44 / 30 x 37,8	1
355	Ring	02.5683.74.00	Ø 50 / 36,5 x 5,4	1
369	Kåpa	02.1827.04.00		1

Bromsdelar - SB 4345, axiell infästning, konv. broms 14

SB 4345, axiell infästning, konventionell broms				
Pos.	Beteckning	BPW artikelnummer	Dimension, anmärkning	Antal
344	Reparationssats glidbultslagring, (pos. 345, 346, 348, 350, 373)	09.801.06.90.0	Innehåll för en axelsida	1
345	Cylinderskruv	02.5015.73.15	M 16 x 1,5 x 80	1
346	Bussning	02.0314.06.00	Ø 17 / 32 x 80	1
348	Rullbälgsbussning	02.1410.22.00	Ø stoppring = 35!	1
350	Kåpa	02.1827.07.00		1
373	Renolit HLT 2	02.1040.40.00	5 g tub	1
333	Reparationssats bälg + klämma, (pos. 335, 336)	09.801.02.58.0	Innehåll för en axel	1
335	Gummibälg	02.1011.25.00	Ø 46 x 38	2
336	Slangklämma	02.3502.38.00		2
360	Reparationssats tryckstycke, (pos. 362, 363, 364, 373)	09.801.02.63.0	Innehåll för en axelsida	1
362	Tryckstycke med gummidamask	02.0608.14.00		2
363	Tätning	02.0611.06.00 ¹⁾	Se information!	2
364	Bussning	02.0315.56.00	Ø 16 / 18 x 10	2
373	Renolit HLT 2	02.1040.40.00	5 g tub	1
367	Reparationssats adapter (pos. 368, 370)	09.801.06.25.0	Innehåll för en axelsida	1
368	Adapter	02.2400.11.00		1
370	Kåpa	02.1827.08.00	Ø 38	1
370	Kåpa	02.1827.09.00	Ø 35	1
388	Reparationssats bromsbelägg - Jurid 539 (pos. 368, 369, 370, 390, 394, 396, 397, 398)	09.801.06.96.0	Endast komplett! Innehåll för en axel	1
368	Adapter	02.2400.11.00		2
369	Kåpa	02.1827.04.00		2
370	Kåpa	02.1827.08.00	Ø 38	2
370	Kåpa	02.1827.09.00	Ø 35	2
390	Bromsbelägg	05.092.90.09.0		4
394	Spännfjäder för bromsbelägg	02.3319.01.00		4
396	Bult	02.5829.22.31	Ø 10 x 48 / 52	2
397	Bricka	02.5404.10.04	10,5 / DIN 433	2
398	Sprint	02.3301.31.00		2
393	Reparationssats beläggbygel (pos. 395, 396, 397, 398)	09.801.02.66.0	Innehåll för en axel	1
395	Bygel för bromsbelägg	02.0305.21.00		2
396	Bult	02.5829.22.31	Ø 10 x 48 / 52	2
397	Bricka	02.5404.10.04	10,5 / DIN 433	2
398	Sprint	02.3301.31.00		2

1) Om skivbromsen är utrustad med svart "inre tätning" (pos. 363) , får ej satsen med den vita "inre tätningen" monteras!

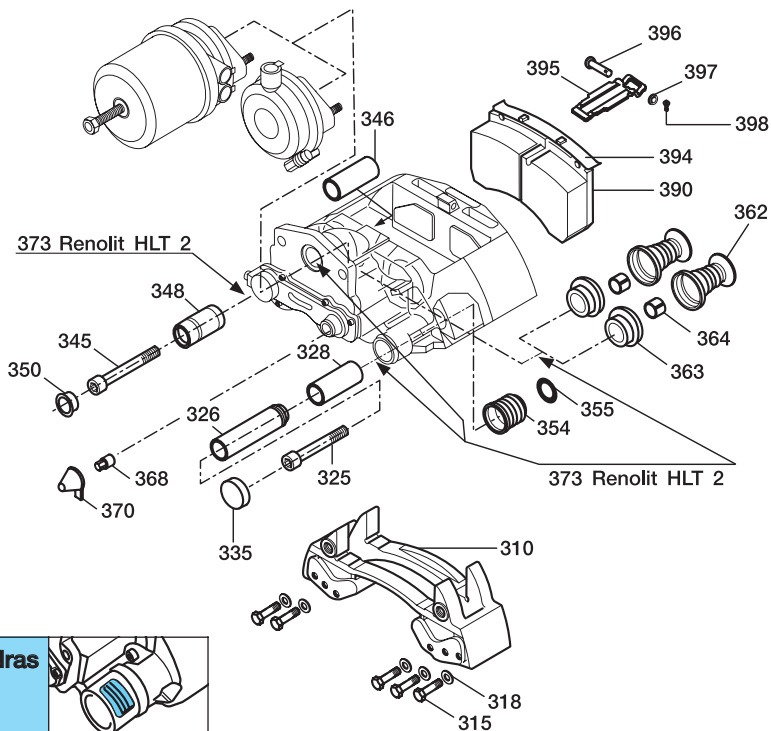
15 Bromsdelar - SB 4345, axiell infästning, Monoblock

SB 4345

SB = Skivbroms
43 = Skivans diameter 430 mm
45 = Skivans tjocklek 45 mm

Kännetecknen för den axiella infästningen och Monoblockbromsen se sidan 5 / 6!

Uppgifterna på din skivbroms typskylt erfordras för att fastställa rätt reparationsset resp. separata delar!



SB 4345, axiell infästning, Monoblock

Pos.	Beteckning	BPW artikelnummer	Dimension, anmärkning	Antal
	Bromsok kompl.	05.362.70.32.0 / 33.0 05.362.70.34.0 / 35.0 05.362.70.38.0 / 39.0 05.362.70.38.1 / 39.1 05.362.70.38.2 / 39.2 05.362.70.42.0 / 43.0 05.362.70.42.1 / 43.1 05.362.70.42.2 / 43.2 05.362.70.42.3 / 43.3		
310	Bromsoksfäste	02.0313.12.00	För en axelsida	1
315	6-kantskruv (för en axel)	02.5030.03.21	M 18 x 1,5 x 60 - 12.9	10
318	Bricka (för en axel)	02.5401.19.09	A 19	10
323	Reparationssats bromsokslagring	09.801.06.33.0	Innehåll för en axelsida	1
	(pos. 325, 326, 328, 345, 346, 348, 350, 352, 373)			
325	Cylinderskruv	02.5015.72.15	M 16 x 1,5 x 86	1
326	Styrbussning	02.0316.97.00	Ø 17 x 36 x 116	1
328	Bussning	02.0315.36.00	Ø 36 / 40 x 82	1
345	Cylinderskruv	02.5015.73.15	M 16 x 1,5 x 80	1
346	Bussning	02.0314.06.00	Ø 17 / 32 x 80	1
348	Rullbälgsbussning	02.1410.21.00	Ø stoppring = 39!	1
350	Kåpa	02.1827.07.00		1
352	Reparationssats glidbultstättning	09.801.06.34.0		1
373	Renolit HLT 2	02.1040.40.00	5 g tub	2

Bromsdelar - SB 4345, axiell infästning, Monoblock 15

SB 4345, axiell infästning, Monoblock				
Pos.	Beteckning	BPW artikelnummer	Dimension, anmärkning	Antal
352	Reparationssats glidbultstättning (pos. 335, 354, 355)	09.801.06.34.0	Innehåll för en axelsida	1
335	Kåpa	02.0601.19.00		1
354	Gummibälg	02.1011.24.00	Ø 44 / 30 x 37,8	1
355	Ring	02.5683.74.00	Ø 50 / 36,5 x 5,4	1
344	Reparationssats glidbultslagring (pos. 345, 346, 348, 350, 373)	09.801.06.30.0	Innehåll för en axelsida	1
345	Cylinderskruv	02.5015.73.15	M 16 x 1,5 x 80	1
346	Bussning	02.0314.06.00	Ø 17 / 32 x 80	1
348	Rullbälgsbussning	02.1410.21.00	Ø stoppring = 39!	1
350	Kåpa	02.1827.07.00		1
350	Kåpa	02.1827.04.00		1
373	Renolit HLT 2	02.1040.40.00	5 g tub	1
360	Reparationssats tryckstycke (pos. 362, 363, 364, 373)	09.801.06.32.0	Innehåll för en axelsida	1
362	Tryckstycke med gummidamask	02.0608.15.00		2
363	Tätning	02.0611.05.00 ¹⁾	Se information!	2
364	Bussning	02.0315.56.00	Ø 16 / 18 x 10	2
373	Renolit HLT 2	02.1040.40.00	5 g tub	1
367	Reparationssats justeringsadapter (växeladapter) (pos. 368, 370)	09.801.06.25.0	Innehåll för en axelsida	1
368	Adapter	02.2400.11.00		1
370	Kåpa	02.1827.08.00	Ø 38	1
370	Kåpa	02.1827.09.00	Ø 35	1
388	Reparationssats bromsbelägg - Jurid 539 (pos. 368, 369, 370, 390, 394, 396, 397, 398)	09.801.06.96.0	Endast komplett! Innehåll för en axel	1
368	Adapter	02.2400.11.00		2
369	Kåpa	02.1827.04.00		2
370	Kåpa	02.1827.08.00	Ø 38	2
370	Kåpa	02.1827.09.00	Ø 35	2
390	Bromsbelägg	05.092.90.09.0		4
394	Spännfjäder för bromsbelägg	02.3319.01.00		4
396	Bult	02.5829.22.31	Ø 10 x 48 / 52	2
397	Bricka	02.5404.10.04	10,5 / DIN 433	2
398	Sprint	02.3301.31.00		2
393	Reparationssats beläggbygel (pos. 395, 396, 397, 398)	09.801.02.66.0	Innehåll för en axel	1
395	Bygel för bromsbelägg	02.0305.21.00		2
396	Bult	02.5829.22.31	Ø 10 x 48 / 52	2
397	Bricka	02.5404.10.04	10,5 / DIN 433	2
398	Sprint	02.3301.31.00		2

1) Om skivbromsen är utrustad med svart "inre tätning" (pos. 363) , får ej satsen med den vita "inre tätningen" monteras!



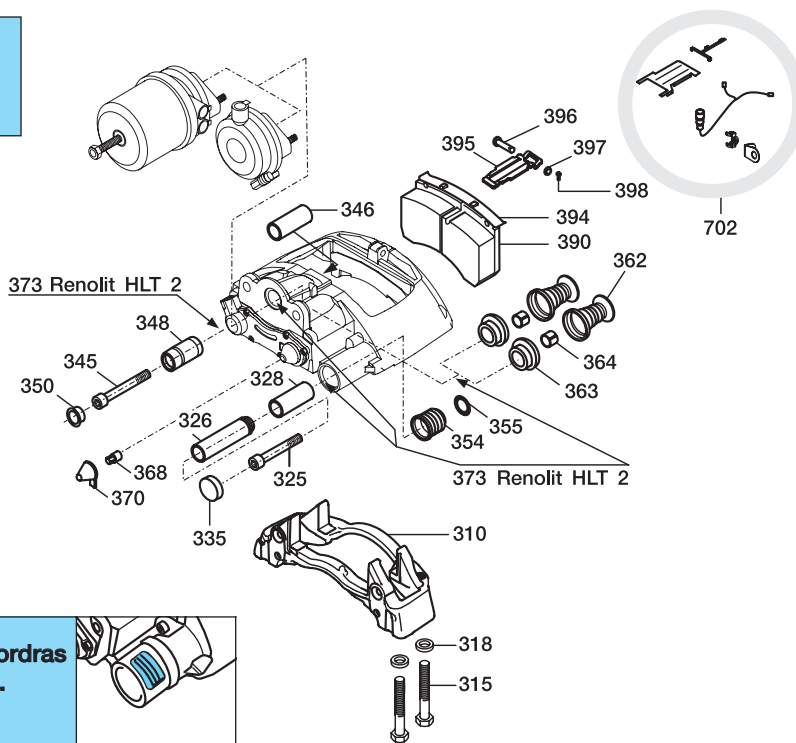
Vid Monoblockutföranden använd endast rullbälgsbussning 02.1410.21.00 (Ø stoppring = 39!).

16 Bromsdelar - SB 4345, Tangentiell infästning, Monoblock

SB 4345
SB = Skivbroms
43 = Skivans diameter 430 mm
45 = Skivans tjocklek 45 mm

Kännetecknen för den tangentiella infästningen och Monoblockbromsen se sidan 5 / 6!

Uppgifterna på din skivbroms typskylt erfordras för att fastställa rätt reparationsdelar resp. separata delar!



SB 4345, tangentiell infästning, Monoblock

Pos.	Beteckning	BPW artikelnummer	Dimension, anmärkning	Antal
	Bromsok kompl.	05.362.70.64.0 / 65.0 05.362.70.64.2 / 65.2 05.362.70.64.3 / 65.3 05.362.70.68.0 / 69.0 05.362.70.68.1 / 69.1	Med slitagesensor Med slitagesensor	
310	Bromsoksfäste	03.303.88.57.0	För en axelsida	1
315	6-kantskruv (för en axel)	03.340.12.26.0	M 16 x 1,5 x 97 - 12.9	8
318	Bricka (för en axel)	02.5401.16.08	A 17	8
323	Reparationssats bromsokslagring	09.801.06.33.0	Innehåll för en axelsida	1
	(pos. 325, 326, 328, 345, 346, 348, 350, 352, 373)			
325	Cylinderskruv	02.5015.72.15	M 16 x 1,5 x 86	1
326	Styrbussning	02.0316.97.00	Ø 17 x 36 x 116	1
328	Bussning	02.0315.36.00	Ø 36 / 40 x 82	1
345	Cylinderskruv	02.5015.73.15	M 16 x 1,5 x 80	1
346	Bussning	02.0314.06.00	Ø 17 / 32 x 80	1
348	Rullbälgsbussning	02.1410.21.00	Ø stoppring = 39!	1
350	Kåpa	02.1827.07.00		1
352	Reparationssats glidbultstättning	09.801.06.34.0		1
373	Renolit HLT 2	02.1040.40.00	5 g tub	2
352	Reparationssats glidbultstättning	09.801.06.34.0	Innehåll för en axelsida	1
	(pos. 335, 354, 355)			
335	Kåpa	02.0601.19.00		1
354	Gummibälg	02.1011.24.00	Ø 44 / 30 x 37,8	1

Bromsdelar - SB 4345, Tangentiell infästning, Monoblock 16

SB 4345, tangentiell infästning, Monoblock				
Pos.	Beteckning	BPW artikelnummer	Dimension, anmärkning	Antal
355	Ring	02.5683.74.00	Ø 50 / 36,5 x 5,4	1
344	Reparationssats glidbultslagring (pos. 345, 346, 348, 350, 373)	09.801.06.30.0	Innehåll för en axelsida	1
345	Cylinderskruv	02.5015.73.15	M 16 x 1,5 x 80	1
346	Bussning	02.0314.06.00	Ø 17 / 32 x 80	1
348	Rullbälgsbussning	02.1410.21.00	Ø stoppring = 39!	1
350	Kåpa	02.1827.07.00		1
350	Kåpa	02.1827.04.00		1
373	Renolit HLT 2	02.1040.40.00	5 g tub	1
360	Reparationssats tryckstycke (pos. 362, 363, 364, 373)	09.801.06.32.0	Innehåll för en axelsida	1
362	Tryckstycke med gummidamask	02.0608.15.00		2
363	Tätning	02.0611.05.00 ¹⁾	Se information!	2
364	Bussning	02.0315.56.00	Ø 16 / 18 x 10	2
373	Renolit HLT 2	02.1040.40.00	5 g tub	1
367	Reparationssats adapter (pos. 368, 370)	09.801.06.25.0	Innehåll för en axelsida	1
368	Adapter	02.2400.11.00		1
370	Kåpa	02.1827.08.00	Ø 38	1
370	Kåpa	02.1827.09.00	Ø 35	1
388	Reparationssats bromsbelägg - Jurid 539 (pos. 368, 369, 370, 390, 394 ,396, 397, 398)	09.801.06.96.0	Endast komplett! Innehåll för en axel	1
368	Adapter	02.2400.11.00		2
369	Kåpa	02.1827.04.00		2
370	Kåpa	02.1827.08.00	Ø 38	2
370	Kåpa	02.1827.09.00	Ø 35	2
390	Bromsbelägg	05.092.90.09.0		4
394	Spännfjäder för bromsbelägg	02.3319.01.00		4
396	Bult	02.5829.22.31	Ø 10 x 48 / 52	2
397	Bricka	02.5404.10.04	10,5 / DIN 433	2
398	Sprint	02.3301.31.00		2
393	Reparationssats beläggbygel (pos. 395, 396, 397, 398)	09.801.02.66.0	Innehåll för en axel	1
395	Bygel för bromsbelägg	02.0305.21.00		2
396	Bult	02.5829.22.31	Ø 10 x 48 / 52	2
397	Bricka	02.5404.10.04	10,5 / DIN 433	2
398	Sprint	02.3301.31.00		2
702	Slitagesensorsats komplett	05.801.51.70.0	Innehåll för en axel	1
-	Fäste	03.189.15.03.0		2
-	Fäste ABS-kontaktidon	02.1421.11.00		2
-	Slitagesensorsats	05.801.51.74.0		1
-	(Slitageindikeringskabel, kabeldragning, skyddsplåt)			

1) Om skivbromsen är utrustad med svart "inre tätning" (pos. 363) , får ej satsen med den vita "inre tätningen" monteras!

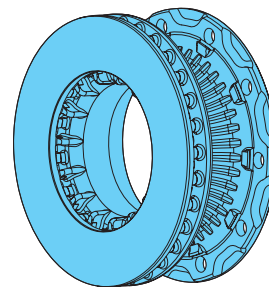


Vid Monoblockutföranden använd endast rullbälgsbussning 02.1410.21.00 (Ø stoppring = 39!).

17 Bromsskivor

BPW bromsskivor av den senaste generationen har följande fördelar:

- Leder bort värme effektivt genom den större ytan
- Förbättrad värmefördelning på skivans yta genom materialoptimering
- Förbättrad inre luftgenomströmning pga. bromsskivans venturikonur
- Optimalt anpassade friktionsegenskaper (belägg / bromsskiva)
- Hög slithållfasthet
- Förenklad reservdelshantering genom enhetliga bromsskivor för ET 0 och ET 120



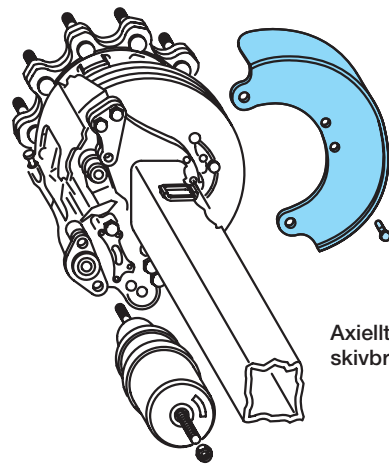
BPW bromsskiva

Broms	Art.nr	Hålcirkel / hjulanslutning	Hjulnav	Version	Anmärkning	St. / axel
SB 3745	03.088.34.01.7	275 / 8 hål	S-nav		ers. av -34.03.7	2
	03.088.34.03.7	275 / 8 hål	S-nav		ABS	2
	03.088.34.04.7	335 / 10-hålsanslutning	S-nav	(t.o.m. 04/2003)	ABS	2
	03.088.34.06.7	335 / 10-hålsanslutning	S-nav		ers. av -34.04.7	2
	03.088.34.08.7	335 / 10-hålsanslutning	B-nav	(t.o.m. 04/2003)		2
	03.088.34.10.7	335 / 10-hålsanslutning	S + B-nav	IBD (fr.o.m. 05/2003)	ers. av -34.13.7	2
	03.088.34.13.7	335 / 10-hålsanslutning	S-nav	IBD (fr.o.m. 05/2003)	ABS	2
SB 4309	03.088.35.05.7	335 / 10-hålsanslutning	S + B-nav	IBD (fr.o.m. 05/2003)		2
SB 4345	03.088.35.01.7	335 / 10-hålsanslutning		äldre utf. (t.o.m. 97)	ABS	2
	03.088.35.05.7	335 / 10-hålsanslutning	S-nav	IBD (fr.o.m. 05/2003)	.. 05.7 ersätter .. 03.7	2

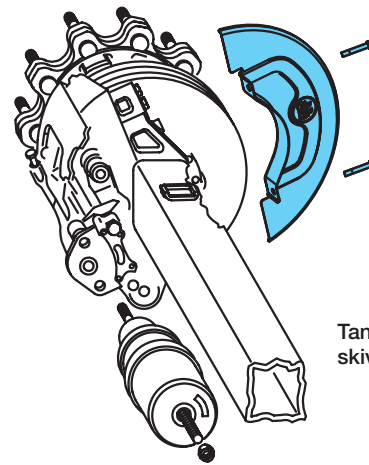


Centreringen mellan bromsskivan och hjulnavet sker hos nyare bromsskivor med hjälp av hjulbultarna!

Mer information om bromsskivor finns under rubriken Aktuell/BPW NEWS på BPW:s hemsida www.bpw.de.



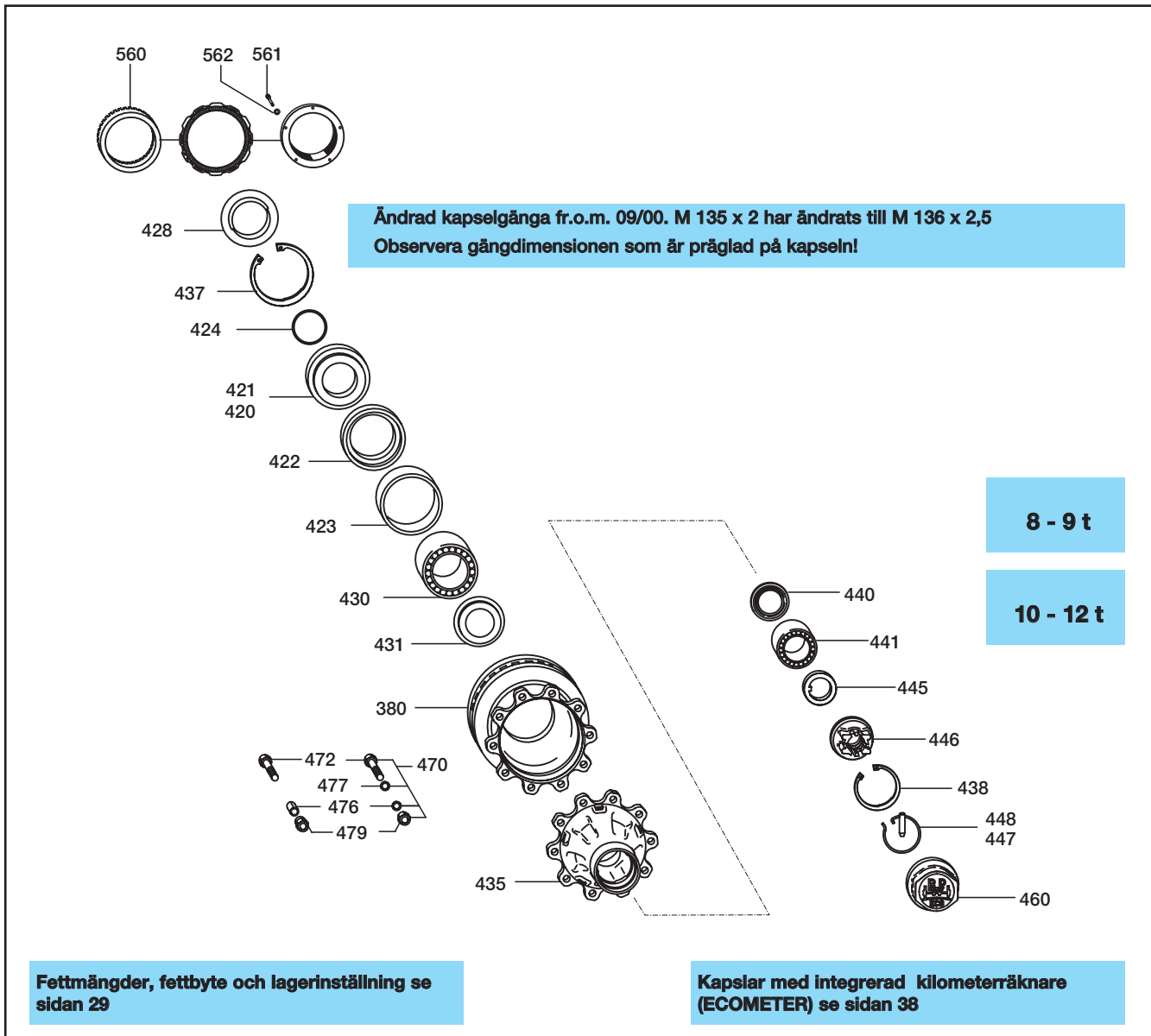
Axiellt infäst skivbroms



Tangentiellt infäst skivbroms

Broms	Typ	ET	Eftermont.sats	Komponenter	Beteckning	Dimension	St./axel	Anmärkning		
SB 3745 Axiell- infästning ---.610.---	SKH..	0 / 120	09.801.06.16.0	03.010.91.53.0	Täckplåt		2	Eftermontering vid ET 120 först fr.o.m. årsmodell. 3/2001		
				02.5071.22.00	6-kantskruv	M 10 x 15	2			
	SKH..LL	0	09.801.06.19.0	03.010.91.58.0	Täckplåt		1		Vid ET 0 krävs gängade hål i styrhuset enligt ritning 04.00.500367	
				03.010.91.59.0	Täckplåt		1			
SB 3745 Tangentiell - infästning ---.612.---	SKH.. SKH..LL (9 t)	0	09.801.06.38.0	03.010.91.74.0	Täckplåt		2	Axelkropp 120 fyrkant		
				02.5071.22.00	6-kantskruv	M 10 x 15	4			
	SKH.. (10 t)	0	09.801.06.49.0	03.010.91.79.0	Täckplåt		1			
				03.010.91.80.0	Täckplåt		1			
	SKHB.. SKHB..LL	120	09.801.06.39.0	03.010.91.75.0	Täckplåt		2			
				02.5071.22.00	6-kantskruv	M 10 x 15	4			
	SB 4309 Tangentiell - infästning ---.613.---	SH.. SH..LL	0	09.801.06.40.0	03.010.91.76.0	Täckplåt			2	Axelkropp 120 fyrkant
					02.5071.22.00	6-kantskruv	M 10 x 15		4	
SH.. SHB..LL		120	09.801.06.41.0	03.010.91.77.0	Täckplåt		2			
				02.5071.22.00	6-kantskruv	M 10 x 15	4			
SB 4345 Axiell - infästning ---.609.---	SH..	0	09.801.06.17.1	03.010.91.62.0	Täckplåt		2	Axelkropp 120 fyrkant		
				02.5071.22.00	6-kantskruv	M 10 x 15	2			
			09.801.06.18.1	03.010.91.63.0	Täckplåt		2	Axelkropp 150 fyrkant		
				02.5071.22.00	6-kantskruv	M 10 x 15	2			
SB 4345 Tangentiell- infästning ---.614.---	SH.. SH..LL	0	09.801.06.40.0	03.010.91.76.0	Täckplåt		2	Axelkropp 120 fyrkant		
				02.5071.22.00	6-kantskruv	M 10 x 15	4			
			09.801.06.42.0	03.010.91.78.0	Täckplåt		2	Axelkropp 150 fyrkant		
				02.5071.22.00	6-kantskruv	M 10 x 15	4			

19 ECO navsystem



Pos.	Beteckning / anmärkning	SH.. / SKH.. ECO		SH.. / SKH.. ECO	
		BPW artikelnr	Dimension	BPW artikelnr	Dimension
		8 - 9 t --.36 / 38,---,---		10 - 12 t --.40,---,---	
380	Bromsskiva	se sidan 24		se sidan 24	
418	Reparationssats rullager med kronmutter och kapsel (pos. 420, 428 - 431, 437 - 460)	09.801.02.33.0		09.801.02.34.0	
418	Reparationssats rullager utan kronmutter och kapsel (pos. 420, 423, 430, 431, 441 - 445)	09.801.02.72.0		09.801.06.89.0	
420	Stödtring kompl. (pos. 421, 422, 424)	05.370.07.67.0		05.370.07.65.0	
421	Stödtring (se kompl. pos 420)	03.370.07.67.0	Ø 86 / 115 / 139 x 22	03.370.07.65.0	Ø 96 / 135 / 159 x 22
422	Radialtätning	02.5664.57.00	Ø 137-115-10,5	02.5664.58.00	Ø 157-135-8
423	Ring	02.5683.62.00	Ø 131 / 140 x 12	02.5683.63.00	Ø 151 / 160 x 12,5

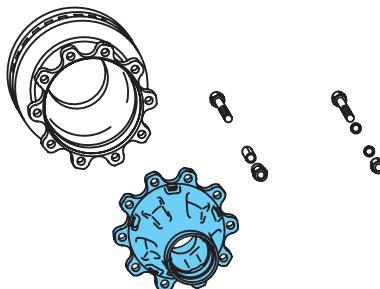
Pos.	Beteckning / anmärkning	SH.. / SKH.. ECO 8 - 9 t --.36 / 38.---.---		SH.. / SKH.. ECO 10 - 12 t --.40.---.---	
		BPW artikelnr	Dimension	BPW artikelnr	Dimension
424	O-ring	02.5677.90.40	Ø 90 x 3	02.5678.00.00	Ø 100 x 3
428	Grovsmutstätning	02.5681.98.00	Ø 103 / 147 x 15	03.120.48.13.0	Ø 133 / 168 x 15
430	Rullager	02.6408.80.00	33116	02.6408.92.00	33118
431	Täckplåt	03.010.93.33.0	Ø 84 / 129 x 8,5	03.010.93.34.0	Ø 94 / 149 x 8,5
435	Nav	se sidan 28		se sidan 28	
437	Låsring	02.5606.40.90	140 x 4 / 472	02.5606.60.90	140 x 4 / 472
438	Låsring	02.5606.12.90	112 x 4 / 472	02.5606.22.90	122 x 4 / 472
440	Stödring	03.370.25.16.0	Ø 53 / 98 x 8	03.370.26.24.0	Ø 71 / 108 x 9,5
441	Rullager	02.6406.50.00	32310	02.6407.67.00	33213
445	Bricka	03.320.73.13.0	Ø 43 / 61 x 5,8	03.320.64.01.0	Ø 53 / 76 x 5,8
446	Kronmutter	03.266.46.02.0	M 42 x 2 / NV 65 Ø 110	05.266.47.03.0	M 52 x 2 / NV 80 Ø 120
447	Bult	03.084.71.17.0	Ø 8 x 45	03.084.71.17.0	Ø 8 x 45
448	Hakring	03.188.03.06.0	Ø 54 x 2	03.188.04.08.0	Ø 66 x 2
460	Kapsel (normal)	03.212.24.25.0	M 125 x 2 / NV 110	03.212.25.08.0 03.212.25.33.0	M 135 x 2 / NV 110 M 136 x 2,5 / NV 110

BPW fettduchar för standard rullager 20

<ul style="list-style-type: none"> Exakta fettmängder utan oekonomiskt fettslöseri Långlivade rullager genom ren påfyllning Enkel hantering genom den kompakta och kapslade konstruktionen Ren arbetsmiljö, inga fetttransporter och därmed ingen extra rengöring 	

BPW fettduchar				
BPW nummer komplett sats	BPW nummer separata komponenter	St.	Beteckning	Rullager
99.00.000.9.54	16.076.22935	1	Fettduch	33116
	16.072.22935	1	Fettduch	32310
	15.069.22935	1	Adapter för flasksmörjnippel	--
99.00.000.9.55	16.062.22935	1	Fettduch	33118
	16.068.22935	1	Fettduch	33213
	15.069.22935	1	Adapter för flasksmörjnippel	--

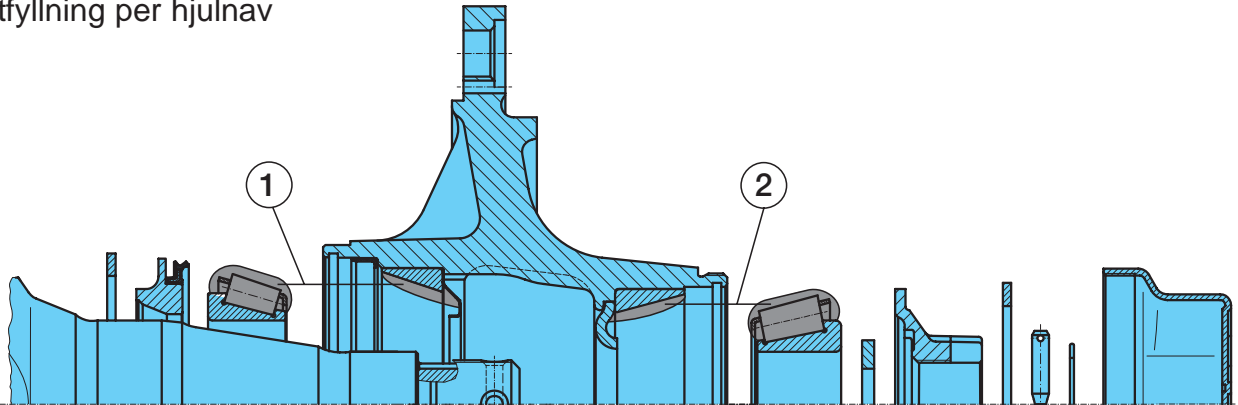
21 Nav ECO



	Axeltryck / nav	Komplett nav	Dimension nav	Anmärkning	St.
SKH (SB 3745)	9 t				
	03.272.28.71.0 ¹⁾	09.801.06.65.0	M 125 x 2 / 8 x Ø 22	SKH.. ECO MAXX, plåt- och alu-hjul	2
	03.272.28.72.0 ¹⁾		M 135 x 2 / 8 x Ø 22	SKH.. ECO MAXX, plåt- och alu-hjul	2
	03.272.30.97.0	09.801.06.05.0	M 125 x 2 / 10 x Ø 22	SKHS.. ECO MAXX, plåt- och alu-hjul	2
	03.272.30.99.0		M 125 x 2 / 10 x Ø 22	SKHB.. ECO MAXX	2
	03.272.32.03.0	09.801.06.64.0	M 125 x 2 / 10 x Ø 22	SKH.. ECO MAXX, plåt- och alu-hjul	2
	03.272.32.06.0		M 125 x 2 / 10 x Ø 22	SKHZ.. ECO MAXX, plåt- och alu-hjul	2
	03.272.32.04.0 ¹⁾	09.801.06.74.0	M 135 x 2 / 10 x Ø 22	SKH.. ECO MAXX, alu-hjul	2
	10 t				
	03.272.46.20.0	Ersatt av 03.272.46.24.0	M 135 x 2 / 8 x Ø 22	SKH.. ECO MAXX	2
	03.272.46.24.0	09.801.06.63.0	M 136 x 2,5 / 8 x Ø 22	SKH.. ECO MAXX	2
	03.272.43.04.0	Ersatt av 03.272.43.13.0	M 135 x 2 / 10 x Ø 22	SKHZ.. ECO MAXX	2
	03.272.43.13.0	09.801.06.66.0	M 136 x 2,5 / 10 x Ø 22	SKH.. ECO MAXX	2
	03.272.43.18.0		M 136 x 2,5 / 10 x Ø 22	SKHZM..	2
SH.. (SB 4309 / SB 4345)	8 - 9 t				
	03.272.30.97.0	09.801.06.05.0	M 125 x 2 / 10 x Ø 22	SH.. ECO MAXX, plåt- och alu-hjul	2
	03.272.30.98.0		M 125 x 2 / 10 x Ø 22	SHZ.. ECO MAXX, plåt- och alu-hjul	2
	03.272.30.94.0		M 135 x 2 / 10 x Ø 22	SH.. ECO MAXX, plåt- och alu-hjul	2
	10 - 12 t				
	03.272.48.96.0	Ersatt av 03.272.43.17.0	M 135 x 2 / 10 x Ø 22	SHZ.. ECO MAXX, alu-hjul	2
	03.272.48.99.0	Ersatt av 03.272.43.11.0	M 135 x 2 / 10 x Ø 22	SHS.. / SHZ.. ECO MAXX	2
	03.272.43.11.0	09.801.06.84.0	M 136 x 2,5 / 10 x Ø 22	SHS.., plåt- och alu-hjul; SHZ.., stål-hjul ECO MAXX	2
03.272.43.17.0	09.801.06.23.0	M 136 x 2,5 / 10 x Ø 22	SHZM.. ECO MAXX, alu-hjul	2	
SKH..LL (SB 3745)	8 - 9 t				
	03.272.30.97.0	09.801.06.05.0	M 125 x 2 / 10 x Ø 22	SKHS.. LL ECO MAXX	2
	03.272.32.04.0	09.801.06.74.0	M 135 x 2 / 10 x Ø 22	SKH.. LL ECO MAXX, alu-hjul	2
	10 t				
	03.272.46.20.0	Ersatt av 03.272.46.24.0	M 135 x 2 / 8 x Ø 22	SKMZ.. LL	2
	03.272.46.24.0	09.801.06.63.0	M 136 x 2,5 / 8 x Ø 22	SKMZ.. LL	2

1) Vid versionen är det fråga om alu-nav.

Fettfyllning per hjulnav



ECO-navsystemet är dimensionerat för långtidssmörjning (350 000 km eller 2 år vid normal användning). Rengör därefter det koniska rullagret och tätningen noggrant (dieselolja), torka, kontrollera om det kan återanvändas och fetta in på nytt.

		BPW special-långtidsfett ECO-Li 91, Fettmängder per rullager			
		① invändigt		② utvändigt	
Axeltryck	Axeltyp	Rullager	Fettmängd	Rullager	Fettmängd
8000 - 9000 kg	SKH.. 8 - 9 t ECO	33116	120 g	32310	120 g
10000 - 12000 kg	SH.. 10 - 12 t ECO	33118	170 g	33213	120 g

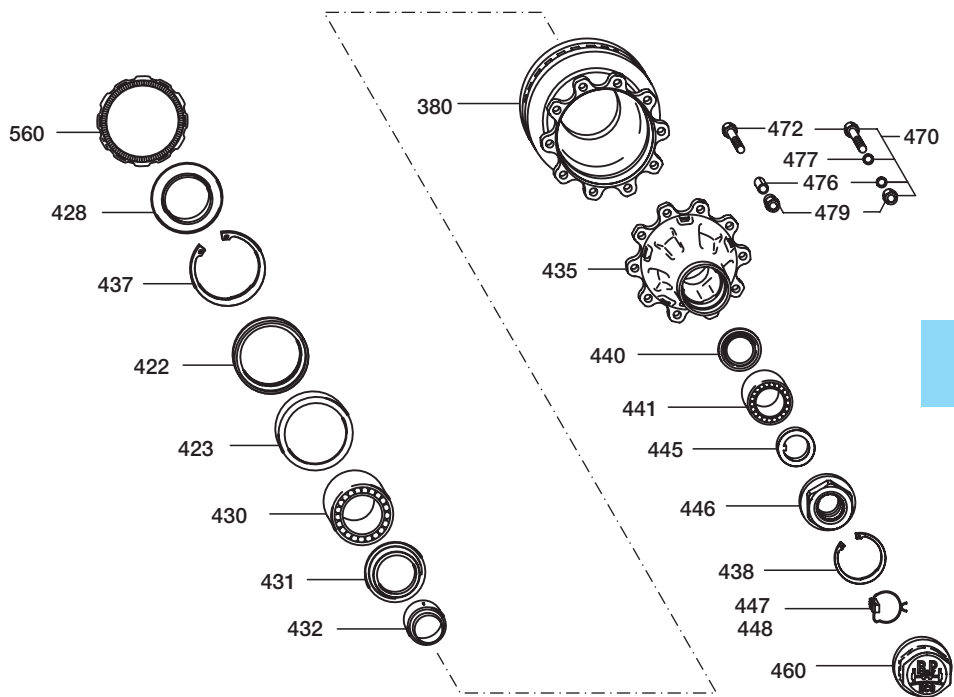
① och ② Arbeta in **BPW special-långtidsfett ECO-Li 91** i de fria utrymmena mellan de koniska rullarna och hållare, stryk in restfettmängden i navets lageryttring.
Stryk **BPW special-långtidsfett ECO-Li 91** runt om tätningens tätningsläpp.

Lagerinställning

1. Skruva av navkapseln.
2. Ta av låspinnen med hakringen.
3. Dra åt kronmuttern med 150 Nm med hjälp av momentnyckel samtidigt som hjulnavet roteras. Vrid tillbaka till nästa möjliga låsmöjlighet, max 15°. Genom kronmutterns asymmetriska krona nås nästa möjliga låsmöjlighet efter max 15° när muttern vrids tillbaka.
4. Montera låspinnen med hakring.
5. Stryk in navkapselns gänga runt om med ECO-Li 91, skruva på navkapseln och dra åt med 800 Nm.

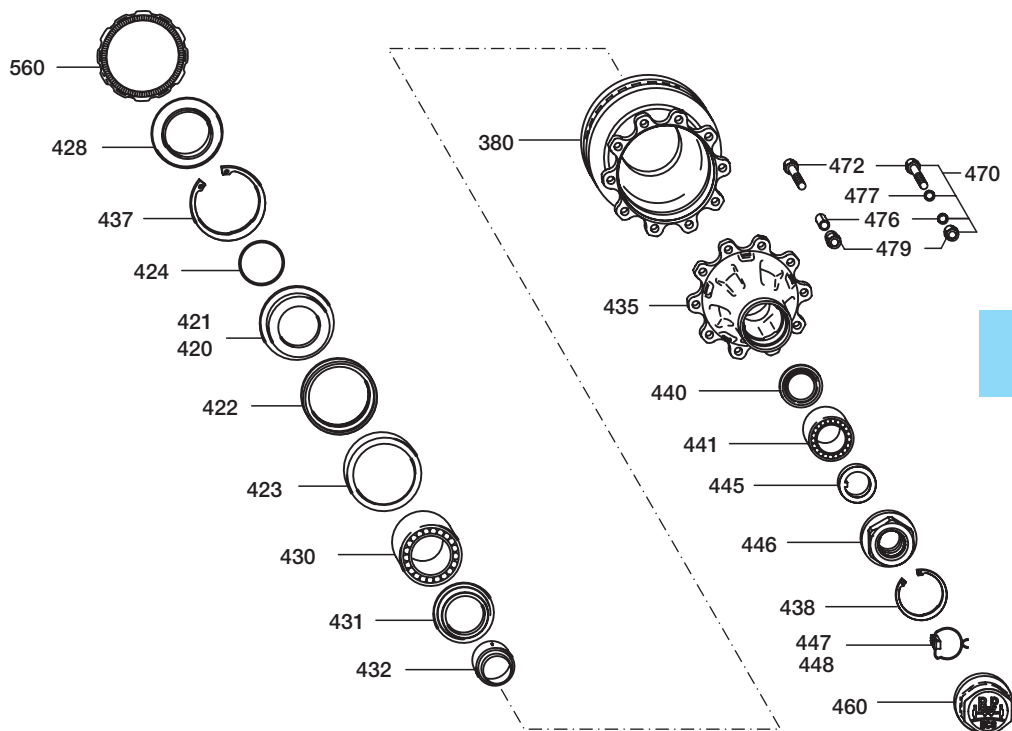
BPW special-långtidsfett ECO-Li 91	Behållare	BPW artikelnr
	0,4 kg patron	02.1040.34.00
	2,5 kg hink	02.1040.30.00
	5 kg hink	02.1040.31.00
	10 kg hink	02.1040.32.00
	50 kg fat	02.1040.33.00

23 ECO^{Plus}-navsystem



8 - 9 t

Ändrad kapselgänga fr.o.m. 09/00. M 135 x 2 har ändrats till M 136 x 2,5
Observera gängdimensionen som är präglad på kapseln



10 - 12 t

Fettmängder, fettbyte och lagerinställning se sidan 33

Kapslar med integrerad kilometerräknare (ECOMETER) se sidan 38

Pos.	Beteckning / anmärkning	SH.. / SKH.. ECOPlus 8 - 9 t --.48.---.---		SH.. / SKH.. ECOPlus 10 - 12 t --.50.---.---	
		BPW artikelnr	Dimension	BPW artikelnr	Dimension
380	Bromsskiva	se sidan 24		se sidan 24	
418	Reparationssats rullager utan kronmutter och kapsel (pos. 420, 422, 423, 424, 430, 431, 441 - 445)	09.801.06.26.0		09.801.06.27.0	
420	Stödring kompl. (pos. 421, 422, 424)			05.370.07.65.0	
421	Stödring (se kompl. pos. 420)			03.370.07.65.0	Ø 97 / 177 / 199 x 34
422	Radialtätning	02.5664.68.00 (t.o.m. 9/2004)	Ø 120 / 157,5 x 20	02.5664.58.00	Ø 151 / 160 x 12,5
422	Radialtätning	02.5664.74.00 (fr.o.m. 10/2004)	Ø 117,5 / 158 x 17,5		
423	Ring	02.5683.80.00 (t.o.m. 9/2004)	Ø 151 / 157,6 x 20	02.5683.63.00	Ø 151 / 160 x 12,5
424	O-ring			02.5678.00.00	Ø 100 x 3
428	Grovsmutstätning	03.120.48.15.0	Ø 117,5 / 160 x 9,5	03.120.48.13.0	Ø 133 / 168 x 15
430	Rullager	02.6408.92.00	33118	02.6408.92.00	33118
431	Täckplåt	03.010.93.34.0	Ø 94 / 149 x 8,5	03.010.93.34.0	Ø 94 / 149 x 8,5
432	Packning	03.120.45.15.0	Ø 67 / 95 x 49,5	03.120.45.16.0	Ø 67 / 93 x 8,5
435	Nav	se sidan 32		se sidan 32	
437	Låsring	02.5606.58.90	158 x 4 / 472	02.5606.60.90	140 x 4 / 472
438	Låsring	02.5606.22.90	122 x 4 / 472	02.5606.22.90	122 x 4 / 472
440	Stödring	03.370.26.24.0	Ø 71 / 108 x 8	03.370.26.24.0	Ø 71 / 108 x 8
441	Rullager	02.6407.67.00	33213	02.6407.67.00	33213
445	Bricka	03.320.64.01.0	Ø 53 / 76 x 5,8	03.320.64.01.0	Ø 53 / 76 x 5,8
446	Kronmutter	05.266.47.06.0	M 52 x 2 / NV 95	05.266.47.06.0	M 52 x 2 / NV 95
447	Låspinne	03.277.00.07.0		03.277.00.07.0	
448	Hakring	03.188.04.10.0		03.188.04.10.0	
460	Kapsel (normal) observera kapselgången!	03.212.25.30.0 03.212.25.31.0	M 135 x 2 / NV 110 M 136 x 2,5 / NV 110	03.212.25.30.0 03.212.25.31.0	M 135 x 2 / NV 110 M 136 x 2,5 / NV 110



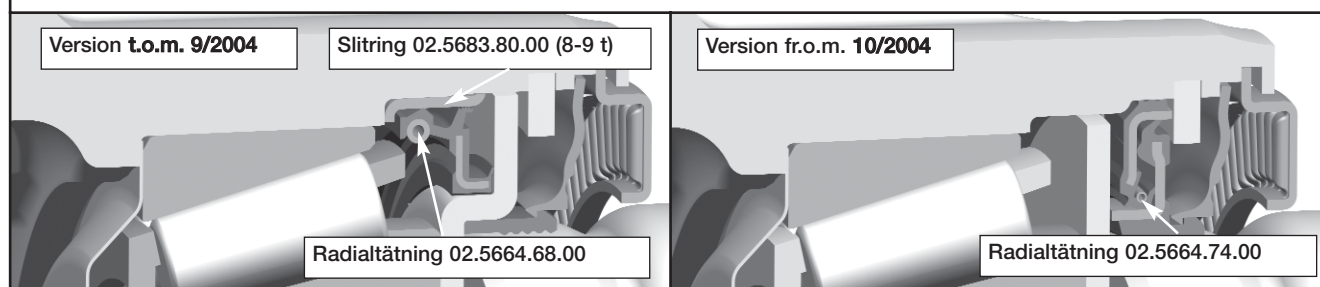
Från oktober 2004 har vi gått över från BPW ECOPlus hjullagring till det nya ECOPlus tätningssystemet ECOSeal.

Bl. a. tåtar primärtätningssläppen inte längre direkt mot den tätade delen (slitringen), utan mot en lagerring integrerad i packningen. Med denna nya konstruktion har tätningens periferihastighet kunnat minskas avsevärt och därmed slitaget. Dessutom skyddas hjullagret ännu bättre mot inträngande smuts genom de påmonterade damm- och grovsmutstätningarna.

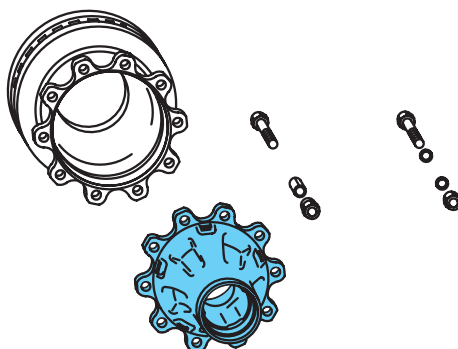
I serietillverkningen startade övergången med modifieringen av 6,5 - 9 t ECOPlus lagringen med 120 mm inpressningsdjup (ET 120).

Vid montering av den nya tätningen 02.5664.74.00 i befintliga lagringar utgör navets hittillsvarande slitring (vid 6,5 - 9 t lagring: 02.5683.80.00) kontrollanslag. Den måste därför sitta kvar på samma ställe som tidigare och får inte demonteras. Komponenterna i BPW reparationsatser anpassas allt efter behov.

Mer information finns under rubriken Aktuell/BPW NEWS på BPW:s hemsida www.bpw.de.



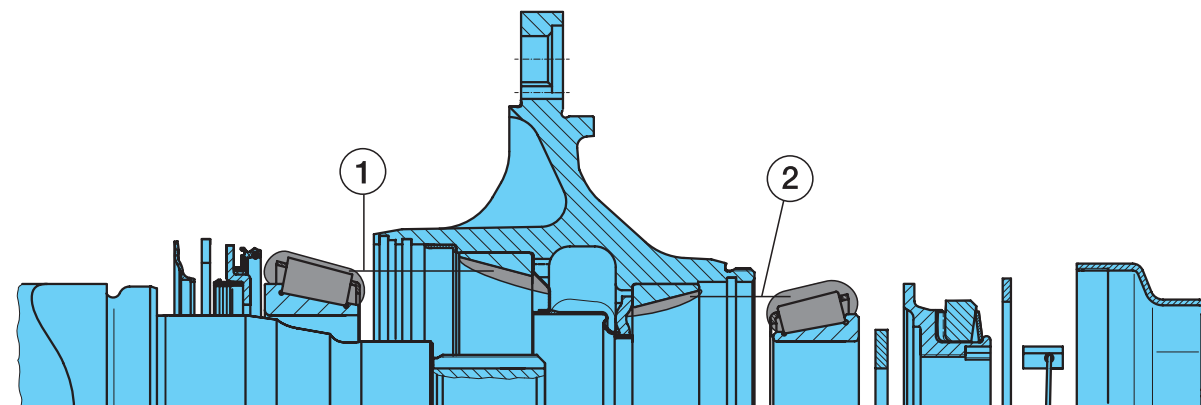
24 Nav ECO^{Plus}



	Axeltryck / nav	Dimension nav	Komplett-nav	Anmärkning	St.
SKH (SB 3745)	8 - 9 t				
	03.272.43.10.0	M 136 x 2,5 / 10 x Ø 22	09.801.06.07.0	SKHS.. / SKHZ.. ECO ^{Plus}	2
	03.272.43.14.2 ¹⁾	M 136 x 2,5 / 10 x Ø 22	09.801.06.58.0	SKHB.. ECO ^{Plus} (ET 120!)	2
	03.272.46.28.2 ¹⁾	M 136 x 2,5 / 8 x Ø 22	09.801.06.69.0	SKHS.. / SKHZ.. ECO ^{Plus}	2
	10 - 12 t				
	03.272.43.13.0	M 136 x 2,5 / 10 x Ø 22	09.801.06.22.0	SKH.. ECO ^{Plus}	2
	03.272.43.18.0	M 136 x 2,5 / 10 x Ø 22	09.801.06.83.0	SKHZM.. ECO ^{Plus}	2
03.272.46.30.2 ¹⁾	M 136 x 2,5 / 8 x Ø 22	09.801.06.59.0	SKH.. ECO ^{Plus}	2	
SH (SB 4309 / SB 4345)	8 - 9 t				
	03.272.43.10.0	M 136 x 2,5 / 10 x Ø 22	09.801.06.07.0	SHS.. ECO ^{Plus} / SHZ.. ECO ^{Plus} , plåt- och alu-hjul	2
	10 - 12 t				
	03.272.43.11.0	M 136 x 2,5 / 10 x Ø 22	09.801.06.62.0	SHS.. ECO ^{Plus} , plåt- och alu-hjul	2
	03.272.43.17.0	M 136 x 2,5 / 10 x Ø 22	09.801.06.23.0	SHZ.. ECO ^{Plus} , Alu-hjul	2
SKH..LL (SB 3745)	8 - 9 t				
	03.272.32.05.0	M 135 x 2 / 10 x Ø 22		Ersatt av 03.272.43.10.0	2
	03.272.43.10.0	M 136 x 2,5 / 10 x Ø 22	09.801.06.07.0	SHS.. LL ECO ^{Plus}	2
	03.272.43.14.2 ¹⁾	M 136 x 2,5 / 10 x Ø 22	09.801.06.58.0	SHB.. LL ECO ^{Plus} (ET 120!)	2
	03.272.46.28.2 ¹⁾	M 136 x 2,5 / 8 x Ø 22	09.801.06.69.0	SKHS.. LL / SKMZ.. LL ECO ^{Plus}	2
	10 t				
	03.272.43.13.0	M 136 x 2,5 / 10 x Ø 22	09.801.06.22.0	SKMS.. LL / SKMZ.. LL ECO ^{Plus}	2
03.272.46.30.2 ¹⁾	M 136 x 2,5 / 8 x Ø 22	09.801.06.59.0	SKMS.. LL / SKMZ.. LL ECO ^{Plus}	2	
SH..LL (SB 4309 / SB 4345)	8 - 9 t				
	03.272.43.10.0	M 136 x 2,5 / 10 x Ø 22	09.801.06.07.0	SHS..LL ECO ^{Plus}	2
	03.272.43.14.2 ¹⁾	M 136 x 2,5 / 10 x Ø 22	09.801.06.58.0	SHB..LL ECO ^{Plus} (ET 120!)	2
	10 - 12 t				
	03.272.43.11.0	M 136 x 2,5 / 10 x Ø 22	09.801.06.62.0	SHS.. ECO ^{Plus} , plåt- och alu-hjul	2

1) = ECO^{Seal}

Fettfyllning per hjulnav



ECO^{Plus}-navsystemet är dimensionerat för långtidsmörjning. När garantin har löpt ut, vart 3:e år vid offroad-användning och vart 5:e år vid onroad-användning inom Europa (varje år vid offroad-användning och vart annat år vid onroad-användning utanför Europa): Rengör noggrant med dieselolja de koniska rullagren, navet invändigt och tätning, torka och kontrollera återanvändande samt fetta in på nytt. Spraya axeltappens lagersäten med **BPW ECO-Assembly and Protection Spray** (BPW-nr 02.3521.12.00).

		BPW special-långtidsfett ECO-Li ^{Plus} , Fettmängder per rullager			
		① invändigt		② utvändigt	
Axeltryck	Axeltyp	Rullager	Fettmängd	Rullager	Fettmängd
8000 - 12000 kg	SKH.. 8 - 10 t ECO ^{Plus} SH.. 10 - 12 t ECO ^{Plus}	33118	170 g	32213	120 g

Arbeta in **BPW special-långtidsfett ECO-Li^{Plus}** i de fria utrymmena mellan de koniska rullarna och rullhållarna.
 ① och ② Stryk in restfettmängden i navets yttre lagerbanor.
 Stryk **BPW special-långtidsfett ECO-Li^{Plus}** runt om tätningens tätningsläpp.

Lagerinställning

1. Skruva av navkapseln.
2. Ta bort låsring med kuggsegment ur kronmuttern.
3. Dra åt kronmuttern med hjälp av 6-kantnyckel samtidigt som hjulnavet roteras, tills kronmutterns tandning hoppar över (använd inte mutterdragare)
4. Montera kuggsegmentet i spåret mellan axeltapp och kronmutter (vrid inte tillbaka kronmuttern).
5. Sätt (beroende på version) fast låsringen bakom kronmutterns krage resp. i gängan på axeltappen.
6. Skruva på navkapseln och dra åt med 800 Nm.

BPW special-långtidsfett ECO-Li ^{Plus}	Behållare	BPW artikelnr
	0,4 kg patron	02.1040.45.00
	5 kg hink	02.1040.47.00
	25 kg hink	02.1040.49.00
	50 kg fat	02.1040.50.00

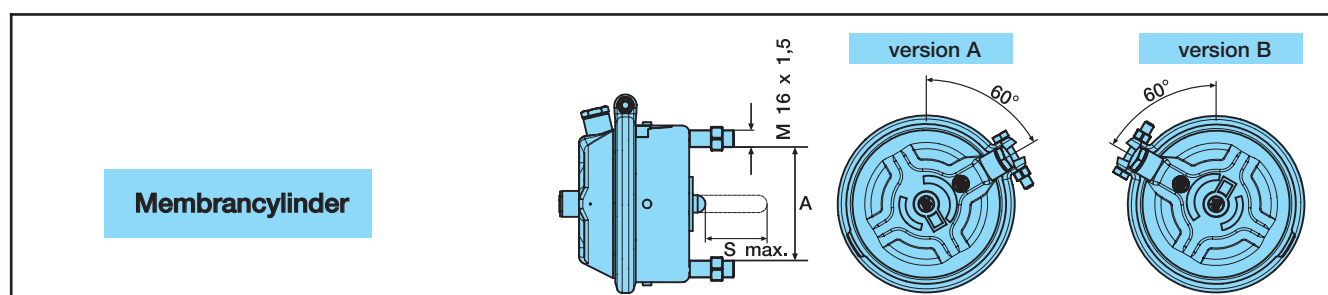
26 Bromscylander

BPW bromscylandrar uppvisar en rad speciella kännetecken som borgar för den höga kvalitetsnivån:

- Permanent prägling av cylinderdimension och artikelnummer
- Funktionskritiska delar kan med hjälp av typskyltens information spåras genom BPW:s kvalitetssystem
- Bekväm montering genom att använda förlängningsrör till tryckluftanslutningarna
- Dubbel tätning mellan tryckstång och bromscylanderns kammare
- Verksamt korrosionsskydd genom pulver- och Delta Tone-lackering
- Hårdförkromad yta, lång livslängd
- Kulblästrade och epoxilackerade tryckfjädrar
- Bromscylanderns parkeringsdel ska inte öppnas
- Lång livslängd genom högkvalitativt gummimembran
- Tätslutande gummibälg
- Förkromat aluminiumhus

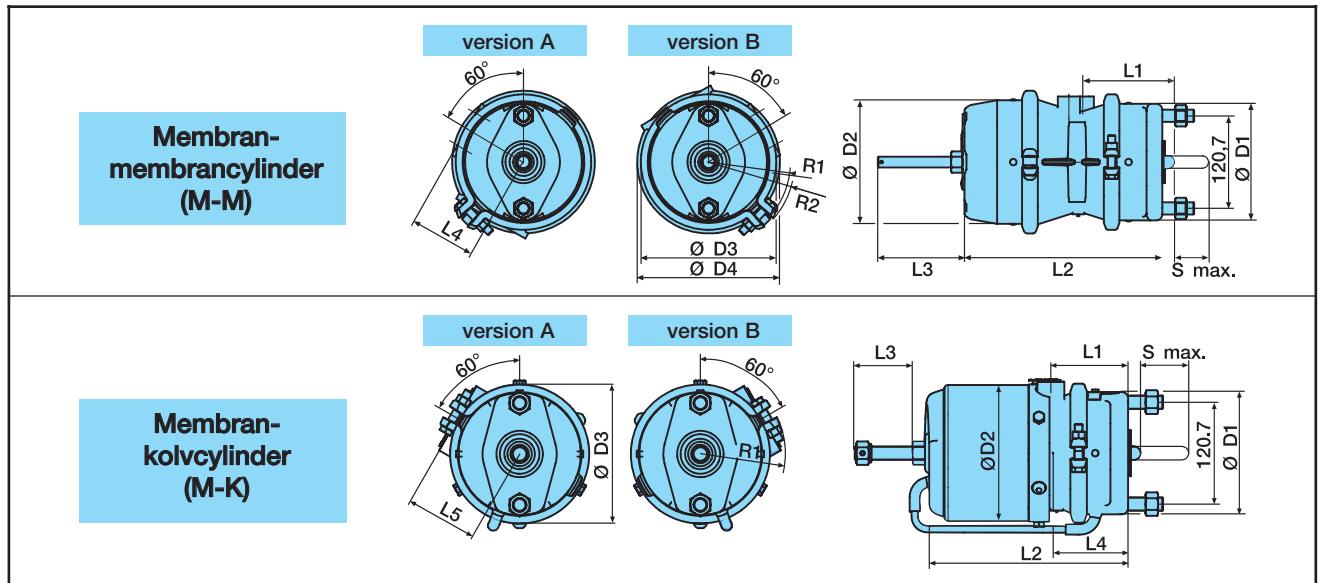
Monteringsmått BPW bromscylander

Cylinder-dimens.	Manövrering	Ø D1 i mm	Ø D2 i mm	Ø D3 i mm	Ø D4 i mm	R1 i mm	R2 i mm	L1 i mm	L2 i mm	L3 i mm	L4 i mm	L5 i mm
14/24"	M-M	145	162	166	185	100	112	88,5	232	95,5	86	
15/24"	M-M	145	162	166	185	100	112	88,5	232	112,5	86	
16/24"	M-M	145	161	166	185	100	112	89,5	233	113	86	
16/16"	M-K	145	162	166		100		91	255	68,5	88,5	78
18/24"	M-M	145	161	166	188,5	100	112	89,5	233	113	86	
20/24"	M-K	152	174	176		106		97	280	75	97	93
20/24"	M-M	152	161	176,5	188,5	107	112	103,5	258	113	86	
22/24"	M-K	162	174	186		114		99	282	75	99	93
24/24"	M-K	162	174	186		114		99	282	75	99	93



Membrancylander

Cylinder-dimension	Bromscylanderversion		Provprotokoll	Anslutningsmåt t A i mm	Kolvs slag S max. (mm)	Tryckluftscylander	
	BPW artikelnummer version A	BPW artikelnummer version B				Kolvkraft THA (N)	Kolvs slag SP (mm)
14"	05.444.30.02.0	05.444.30.01.0	BZ 106.0	120,7	60	865p - 290	1,08p + 48
15"	05.444.31.02.0	05.444.31.01.0	BZ 106.0	120,7	60	921p - 280	0,69p + 52
16"	05.444.32.02.0	05.444.32.01.0	BZ 106.0	120,7	60	1062p - 320	0,45p + 54
18"	05.444.33.02.0	05.444.33.01.0	BZ 106.0	120,7	68	1088p - 218	1,51p + 55
20"	05.444.34.02.0	05.444.34.01.0	BZ 106.0	120,7	68	1199p - 239	0,24p + 65
22"	05.444.35.02.0	05.444.35.01.0	BZ 106.0	120,7	68	1297p - 259	0,62p + 65
24"	05.444.36.02.0	05.444.36.01.0	BZ 106.0	120,7	68	1404p - 281	0,20p + 65

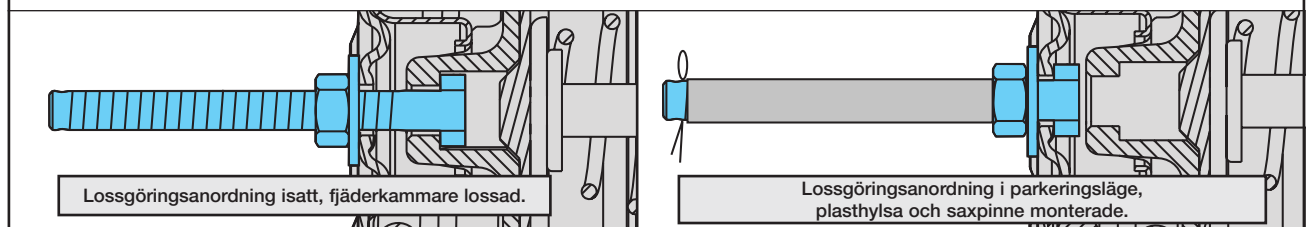


		Bromscylinderversion					Bromscylinder		Fjäderbromscylinder	
Cyl- inder- dimen- sion	Typ	BPW artikelnr version A	BPW artikelnr version B	Montagesats	Prov- protokoll	Kolv- slag S max. (mm)	Kolvkraft THA (N)	Kolvslag SP (mm)	Kolvkraft TFZ (N)	Lossg- tryck- PLS (bar)
14/24"	M-M	05.444.38.02.0	05.444.38.01.0	05.801.09.77.0	BZ 107.0	57	865p - 290	1,15p + 44	7939 - 71s	4,9
15/24"	M-M	05.444.39.02.0	05.444.39.01.0	05.801.09.78.0	BZ 107.0	57	921p - 280	0,57p + 50	7939 - 71s	4,9
16/24"	M-M	05.444.40.02.0	05.444.40.01.0	05.801.09.79.0	BZ 107.0	57	1062p - 320	0,89p + 47	7939 - 71s	4,9
16/16"	M-K	05.444.41.02.0	05.444.41.01.0	05.801.21.38.0	BZ 118.2	60	1062p - 320	0,84p + 49	8750 - 87s	4,7
16/16"	M-K	05.444.41.04.0	05.444.41.03.0	05.801.21.39.0	BZ 118.2 *					
18/24"	M-M	05.444.42.02.0	05.444.42.01.0	05.801.09.80.0	BZ 107.0	66	1088p - 218	1,46p + 52	7850 - 68s	5,2
20/24"	M-K	05.444.43.02.0	05.444.43.01.0	05.801.09.82.0	BZ 118.2	66	1199p - 239	0,74p + 55	10775 - 91s	4,9
20/24"	M-K	05.444.43.04.0	05.444.43.03.0	05.801.09.97.0	BZ 118.2 *					
20/24"	M-M	05.444.44.02.0	05.444.44.01.0	05.801.09.81.0	BZ 107.0	66	1199p - 239	0,85p + 57	7850 - 68s	5,2
22/24"	M-K	05.444.45.02.0	05.444.45.01.0	05.801.09.83.0	BZ 118.2	68	1297p - 259	1,12p + 51	10775 - 91s	4,7
22/24"	M-K	05.444.45.04.0	05.444.45.03.0	05.801.09.98.0	BZ 118.2 *					
24/24"	M-K	05.444.46.02.0	05.444.46.01.0	05.801.09.84.0	BZ 118.2	68	1404p - 281	0,80p + 55	10775 - 91s	4,7
24/24"	M-K	05.444.46.04.0	05.444.46.03.0	05.801.09.99.0	BZ 118.2 *					

* för länkarmsfjädrar upptill



Fr.o.m. mars 2004 har lossgöringsanordningen för M/M bromscylindrar ett nytt parkeringsläge. Lossgöringsanordningen är inte längre placerad i parkeringsfickan på cylinderns utsida utan den kan vara kvar direkt i cylinderlocket. Vad som krävs för att utnyttja parkeringsläget är enbart en vridning 90° av lossgöringsanordningen och en exterföljande fixering med 6-kantmutter. Dessutom är det möjligt att demontera lossgöringsanordningen komplett. Mer information finns under rubriken Aktuell/BPW NEWS på BPW:s hemsida www.bpw.de.



27 Brake Monitor

Funktionssätt Brake Monitor

Med BPW Brake Monitor eftermonteringssett till våra skivbromsar kan man när som helst utvändigt på fordonet se om slitagegränsen har nåtts. Så snart bara ett av bromsbeläggen är slitet till 80 % blinkar den gula lysdioden "WARNING" på BPW Brake Monitor. När minimitjockleken för ett belägg, 2 mm, har nåtts växlar indikeringen "SERVICE" till rött och den gröna och den gula lysdioden blinkar växelvis. Om fordonet är parkerat och driftspänning saknas så ser man på den fortsatt synliga röda indikeringen SERVICE att slitagegränsen har nåtts för minst ett bromsbelägg. Bromsbeläggen bör då bytas omgående.

BPW Brake Monitor - data och egenskaper

- Optimalt utnyttjande av beläggens slitmån
- Längre livslängd för bromsskivorna och bromsen
- Inga oplanerade verkstadsbesök
- Inga höga följdkostnader (t.ex. genom att bromsarna inte alls fungerar)
- Indikeringen Service visar även utan driftspänning den exakta tidpunkten för byte av bromsbelägg
- Fungerar utan speciell elektronisk utrustning och behöver inte EBS
- Individuell sammansättning av satsen möjlig genom modulsystem (t.ex. för fyraxligt fordon)
- Enkel och snabb montering
- Enkel eftermontering är möjlig
- Ingen extra kontrollbesiktning krävs eftersom produkten är EG-godkänd och GGVS-godkänd (transport av farligt gods).
- Anslutning till EBS möjlig för indikering i dragbilen

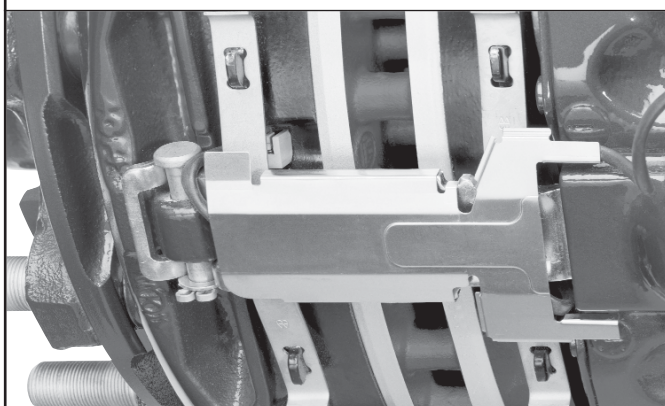


Warning:

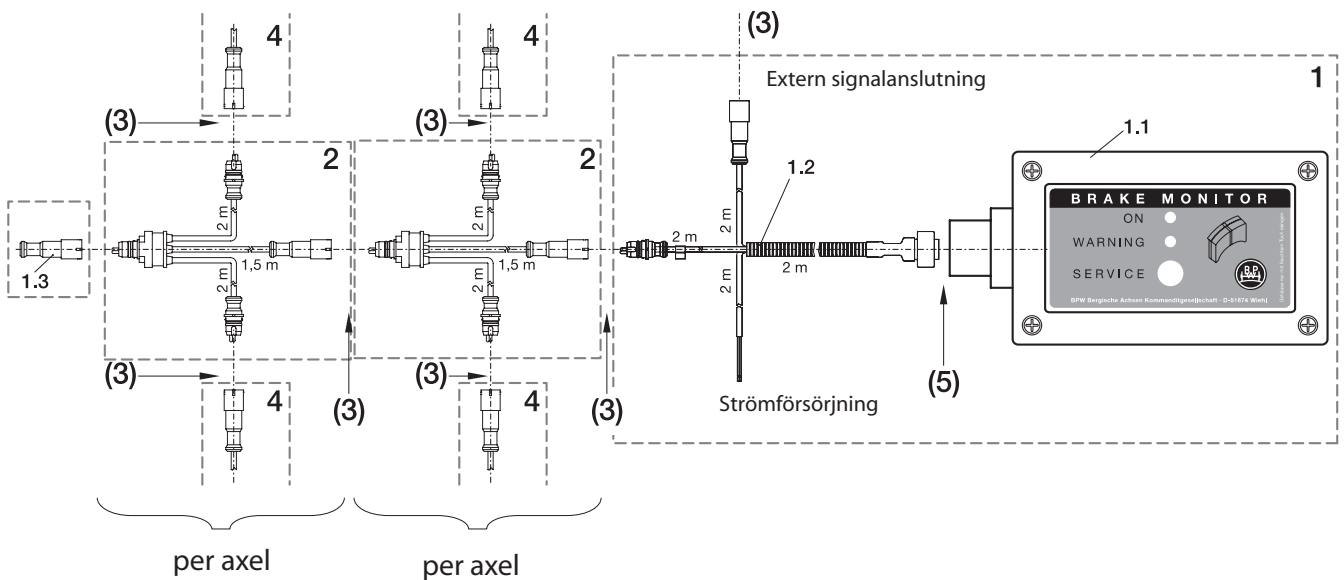
Minst ett bromsbelägg är slitet till ca 80%!

Service:

Minst ett bromsbelägg har uppnått den minimala beläggstjockleken på ca 2 mm. Byt genast ut beläggen!

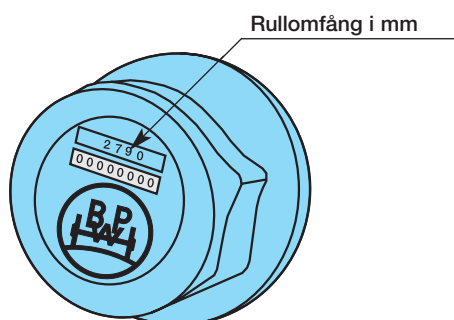


Komponentlista Brake Monitor									
Pos.	BPW artikelnummer	Beteckning	Antal						
			1	2	3	4	2	3	4
1	05.801.60.07.0 inkl. 1.1 02.0339.01.00 1.2 02.4312.58.00 1.3 02.3713.08.00	Grundsats Brake Monitor Anslutningskabel Avslutningsdon	1	1	1	1	1	1	1
2	02.4312.57.00	Ledningsmodul axel	1	2	3	4	2	3	4
3	Förlängning 3-poligt K/E-kopplings- system 02.1819.26.00 02.1819.25.00 02.1819.22.00	1 m 3 m 5 m					1	1	1
4	05.801.51.70.0	Slitagesensorsats axel	1	2	3	4	2	3	4
5	Förlängning 7-polig DIN-bajonett kopplingssystem 02.1819.29.00 02.1819.30.00	2 m 10 m							



Mer information om Brake Monitor finns under rubriken Aktuell/BPW NEWS på BPW webbplats www.bpw.de.

28 BPW ECOMETER



Typ	Axeltryck	Kapselgänga	För däck:	Rullomfång i mm	BPW artikelnummer	Antal
SKH..	6,5 - 10 t	M 136 x 2,5 / SW110	265 / 70 R 19.5	2620 - 2650	05.212.25.38.0	1
			285 / 70 R 19.5	2712 - 2750	05.212.25.39.0	1
			445 / 45 R 19.5	2790	05.212.25.40.0	1
			425 / 55 R 19.5	2960	05.212.25.43.0	1
SH..	6,5 - 12 t		255 / 70 R 22.5	2830 - 2860	05.212.25.41.0	1
			275 / 70 R 22.5	2915	05.212.25.42.0	1
			315 / 70 R 22.5	3015 - 3134	05.212.25.44.0	1
			11.00 R 22.5	3175 - 3220	05.212.25.45.0	1
			385 / 65 R 22.5	3240 - 3260	05.212.25.46.0	1
			12.00 R 22.5	3280 - 3310	05.212.25.47.0	1
		425 / 65 R 22.5	3410 - 3470	05.212.25.48.0	1	
		445 / 65 R 22.5	3505	05.212.25.49.0	1	



Digital ECOMETER

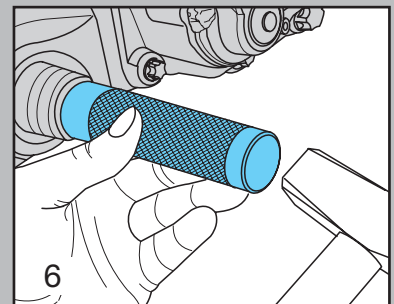
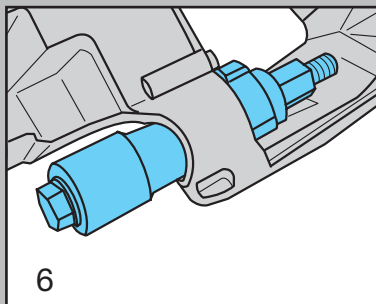
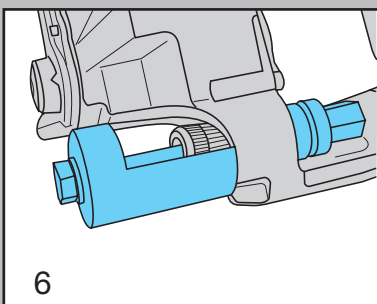
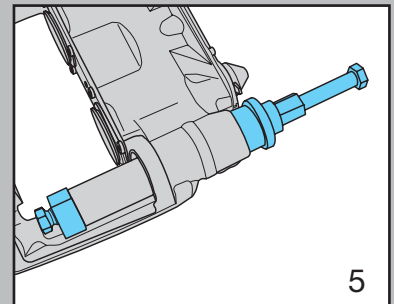
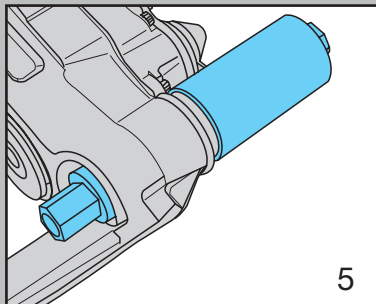
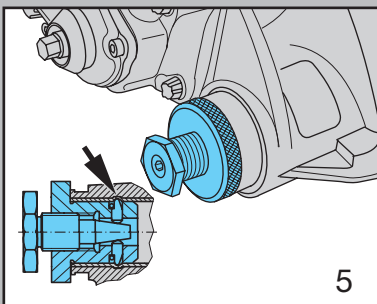
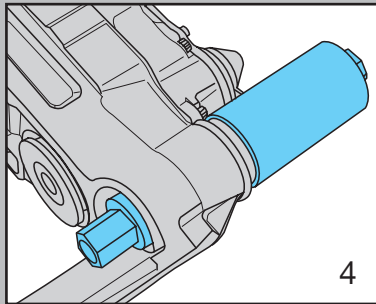
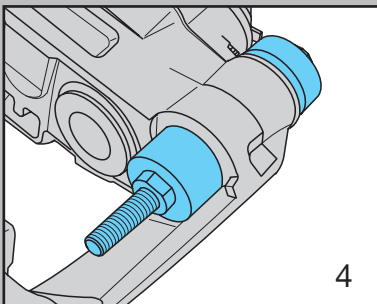
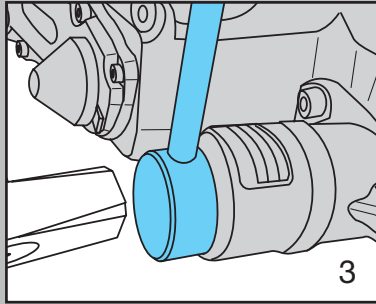
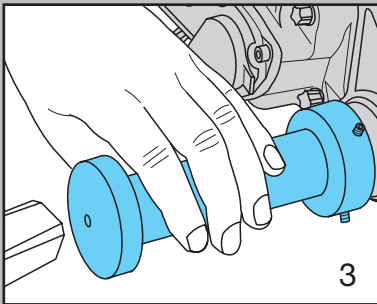
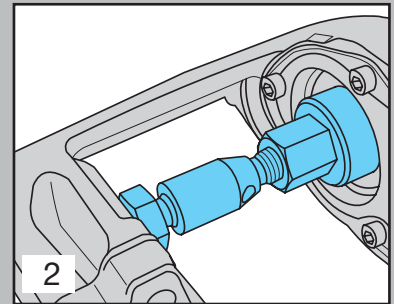
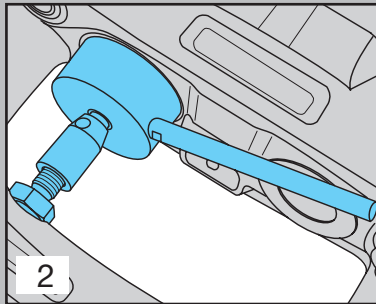
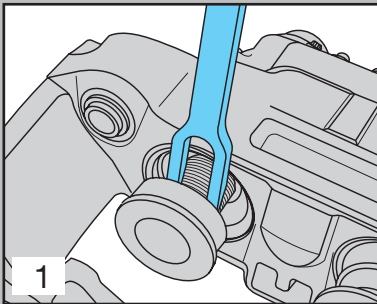
En mikroprocessor, som är skyddad mot vatten och smuts, räknar antalet varv via en magnet och en Reed-kontakt. Passar alla ECOPlus-axlar. Inställningen efter däckets rullomfång sker en gång och kan därefter inte ändras. På displayen är två servicekontakter av metall integrerade. Körd sträcka avläses genom att dessa servicekontakter kopplas samman.

Artikelnummer	Benämning
11.05.212.75.02.0	Digital ECOMETER

Ovanstående passar endast ECOPlus.

Observera att digital ECOMETER ej är för ADR.

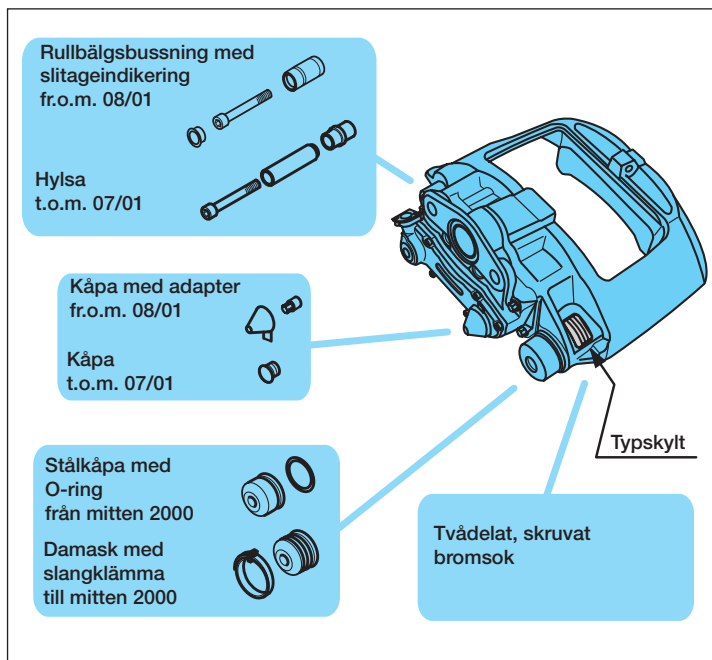
För ECOMETER till äldre axlar, se katalog Tillbehör tunga släpfordon.



Bilderna visar	
1	Demontering tryckstycken med gummibälg
2	Montering tryckstycken med gummibälg
2	Inpressning av inre tätning
3	Byte bromsok, montering av stålkåpa/kapsel
4	Montering inre gummibälg i huvudlagring
4/5	Montering/demont. av mässingsbussning i huvudlagring
4/5	Montering av mässingsbussning, kornslag
6	Montering/demontering av rullbälg
6	Byte bromsok, montering av kåpa

29 Verktyg skivbroms

Kännetecken för konventionell skivbroms



BPW artikelnummer

KNORR-artikelnummer

SB 3745 (axiell infästning)

05.362.70.16.0 / 17.0

II 39046F / II 390047F

05.362.70.22.0 / 23.0

II 39048F / II 39049F

05.362.70.22.1 / 23.1

K 000005 / K 000006

05.362.70.22.2 / 23.2

K 000584 / K 000585

05.362.70.26.0 / 27.0

II 39266F / II 39267F

05.362.70.26.1 / 27.1

Z 0017671 / Z 0017672

05.362.70.26.2 / 27.2

K 000115 / K 000116

05.362.70.28.0 / 29.0

II 39485 FMI / II 39484 FMI

SB 4345 (axiell)

05.362.70.12.0 / 13.0

K 000136 / K 000137

05.362.70.24.0 / 25.0

K 000720 / K 000719

11ZB9032
Verktöglåda

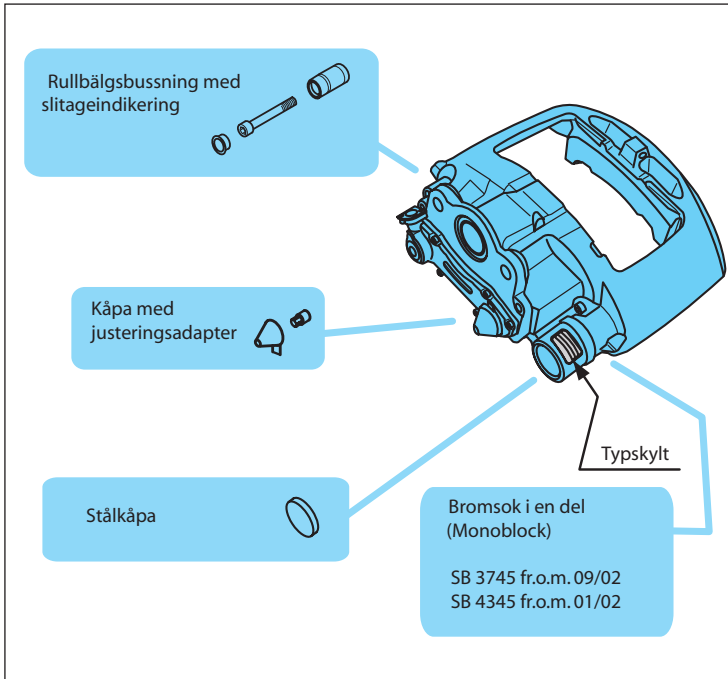


Översikt:

Pos.	Arbetsmoment	Verktyg-beteckning
1	Demontering tryckstycken med gummibälg	Demonteringsgaffel
2	Montering tryckstycken med gummibälg	Ipressningsverktyg för tryckstycke med gummibälg
3	Ipressning av inre tätning	Ipressningsverktyg för inre tätning
4	Byte bromsok, montering av stålkåpa	Monteringsverktyg för stålkåpa
5	Montering inre gummibälg i huvudlagring	Monteringsverktyg för inre gummibälg
6	Montering/demontering mässingsbussning i huvudlagring	Monterings/demonteringsverktyg för mässingsbussning
7	Montering av mässingsbussning, körnslag	Monteringsverktyg för mässingsbussning
8	Montering/demontering av rullbälg	Monterings/demonteringsverktyg för rullbälg
9	Byte bromsok, montering av kåpa	Ipressningsverktyg för kåpa till rullbälg

02.0130.42.00	02.0130.39.00 / 02.0130.62.00	02.0130.66.00	02.0130.57.00	02.0130.65.00	02.0130.40.00 / 02.0130.63.00

Kännetecken för Monoblock-skivbroms



BPW artikelnummer

KNORR artikelnummer

SB 3745 (axiell infästning)

05.362.70.36.0 / 37.0	K 001117 / K 001118
05.362.70.36.1 / 37.1	K 002654 / K 002655
05.362.70.36.2 / 37.2	K 002934 / K 002935
05.362.70.40.0 / 41.0	K 000584 / K 000585
05.362.70.40.1 / 41.1	K 002656 / K 002657

SB 3745 (tangentiell infästning)

05.362.70.60.0 / 61.0	K 001546 / K 001545
05.362.70.60.2 / 61.2	K 003663 / K 003662
05.362.70.60.3 / 61.3	K 004527 / K 004526
05.362.70.66.0 / 67.0	K 002516 / K 002515

SB 4309 (tangentiell infästning)

05.362.70.62.0 / 63.0	K 001909 / K 001908
05.362.70.62.1 / 63.1	K 009747 / K 009746
05.362.70.70.0 / 71.0	K 003454 / K 003453
05.362.70.70.1 / 71.1	K 009745 / K 009744

SB 4345 (axiell infästning)

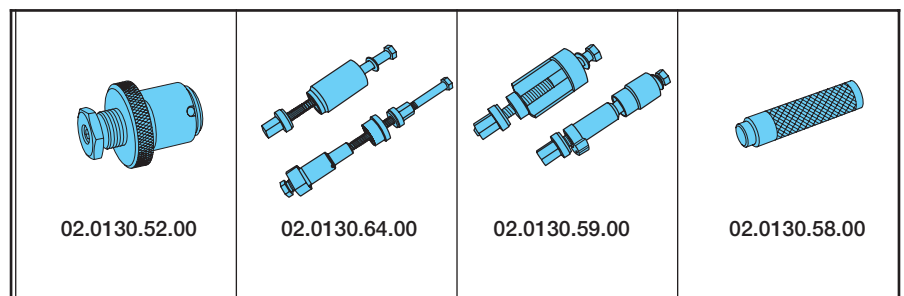
05.362.70.32.0 / 33.0	K 000871 / K 000870
05.362.70.34.0 / 35.0	K 001051 / K 001052
05.362.70.38.0 / 39.0	K 000871 / K 000870
05.362.70.38.1 / 39.1	K 002659 / K 002658
05.362.70.38.2 / 39.2	K 009279 / K 009278
05.362.70.42.0 / 43.0	K 001051 / K 001052
05.362.70.42.1 / 43.1	K 002660 / K 002661
05.362.70.42.2 / 43.2	K 003666 / K 003667
05.362.70.42.3 / 43.3	K 009283 / K 009282

SB 4345 (tangentiell infästning)

05.362.70.64.0 / 65.0	K 002247 / K 002246
05.362.70.64.2 / 65.2	K 003635 / K 003664
05.362.70.64.3 / 65.3	K 009282 / K 009281
05.362.70.68.0 / 69.0	K 002518 / K 002517
05.362.70.68.1 / 69.1	K 009278 / K 009277

BPW verktyg nr konventionell broms	Knorr-verktyg nr	BPW verktyg nr Monoblockbroms	Knorr-verktyg nr	Verktyg-artikel t.ex. T 15 =präglat delnummer
02.0130.42.00	II 32202	02.0130.42.00	II 32202	T 15
02.0130.39.00	II 19252	02.0130.62.00	Z 004353 (Z 004190)	T 1, T 2, T 3, T 4
-		02.0130.66.00	Z 004361	T 3, T 4, T 9
02.0130.57.00	Z 001105	02.0130.65.00	Z 004197	T 2, T 17
02.0130.40.00	II 19253	02.0130.63.00	Z 004357	T 7, T 8, T 10, T 23
02.0130.41.00	II 19254	02.0130.64.00	Z 004354	T 8, T 12, T 13, T 14, T 16, T 23
02.0130.52.00	II 36797			
02.0130.59.00	Z 004198	02.0130.59.00	Z 004198	T 5, T 6, T 18, T 19, T 20, T 21, T 22, T 23
02.0130.58.00	Z 003934	02.0130.58.00	Z 003934	T 11

11ZB9036
Verktygslåda
Monoblock



30 Hjulbult

Versioner:	
Singelhjul	Tvillinghjul
<p style="text-align: center;">M 22x1,5</p>	
<p>Bultcentrering plåt-nav</p> <p style="text-align: center;">L = 80 (89)</p>	<p>Bultcentrering plåt-nav</p> <p style="text-align: center;">L = 97</p>
<p>Mittcentrering plåt-nav</p> <p style="text-align: center;">L = 80 (89)</p>	<p>Mittcentrering plåt-nav</p> <p style="text-align: center;">L = 97</p>
<p>Alu-hjul Ø 26 plåt-nav</p> <p style="text-align: center;">L = 89</p> <p style="text-align: center;">max. 28</p>	
<p>Alu-hjul Ø 32 alu-nav skafmutter</p> <p style="text-align: center;">L = 97</p> <p style="text-align: center;">max. 28</p>	<p>Alu-hjul Ø 32 plåt-nav skafmutter</p> <p style="text-align: center;">L = 97</p> <p style="text-align: center;">max. 44</p>

Pos.	Beteckning	BPW artikelnummer	Dimension	St. / axel
472	Singelhjul			
	Hjulbult (för plåt- och alu-hjul)	03.296.33.11.1	M 22 x 1,5 x 80	16 / 20
		03.296.33.14.1	M 22 x 1,5 x 89	
		03.296.33.12.1	M 22 x 1,5 x 97	
	Tvillinghjul			
Hjulbult (för plåt- och alu-hjul)	03.296.33.12.1	M 22 x 1,5 x 97	20	

Pos.	Beteckning	BPW artikelnummer	Dimension	BPW art.nr	Dimension	BPW art.nr	Dimension	St. / axel
		Bultcentrering		Mittcentrering		Alu-hjul		
476	Bussning, singelhjul			03.112.00.43.0				4
	Bussning, (för tvillinghjul)			03.112.00.42.0				4
477	Ring (för tvillinghjul)	03.310.10.13.0						16 / 20
478	Fjäderbricka	02.5615.22.90	C 22,5 / 74361					16 / 20
479	Hjulmutter	03.260.04.12.0	M 22 x 1,5					16 / 20
	Hjulmutter (för plåt- och alu-hjul Ø 26)			05.260.54.10.0	M 22 x 1,5	05.260.54.10.0 (höjd 27 mm) 05.260.54.19.0 (höjd 50 mm)	M 22 x 1,5	16 / 20
	Hjulmutter (för alu-hjul Ø 32, singelhjul)					05.260.54.21.1	M 22 x 1,5	16 / 20
	Hjulmutter (för alu-hjul Ø 32, tvillinghjul)					05.260.54.14.1	M 22 x 1,5	16 / 20

Pos.	Användning	Sats beteckning	BPW artikelnummer	Dimension	St. / axel
470	SH-axlar, SB 4309 / SB 4345, mittcentrering, kupolmutter NV 32	Hjulbult-sats	09.806.33.04.0		20
472		Hjulbult	03.296.33.14.1	M 22 x 1,5 / 89 / 54	20
476		Bussning	03.112.00.43.0 ¹⁾	Ø 22 / 25 x 6	4
479		Hjulmutter	03.260.54.19.0	M 22 x 1,5	20
470	SH-axlar, SB 4309 / SB 4345, mittcentrering, hjulmutter NV 32	Hjulbult-sats	09.806.33.11.0		20
472		Hjulbult	03.296.33.14.1	M 22 x 1,5 / 89 / 54	20
476		Bussning	03.112.00.43.0 ¹⁾	Ø 22 / 25 x 6	4
479		Hjulmutter	03.260.54.10.0	M 22 x 1,5 - 10	20
470	SH-axlar, SB 4309 / SB 4345, bultcentrering, kupolmutter NV 32	Hjulbult-sats	09.806.33.67.0		20
472		Hjulbult	03.296.33.12.1	M 22 x 1,5 / 97 / 62	20
477		Ring	03.310.10.13.0	Ø 22 / 32 x 5,5	20
478		Fjäderbricka	02.5615.22.90	C 22,5	20
479		Hjulmutter	03.260.04.12.0	M 22 x 1,5 - 10	20

1) Bussningen 03.112.00.43.0 ingår inte i hjulbultssatserna 09.806.33.04.0 och 09.806.33.11.0!

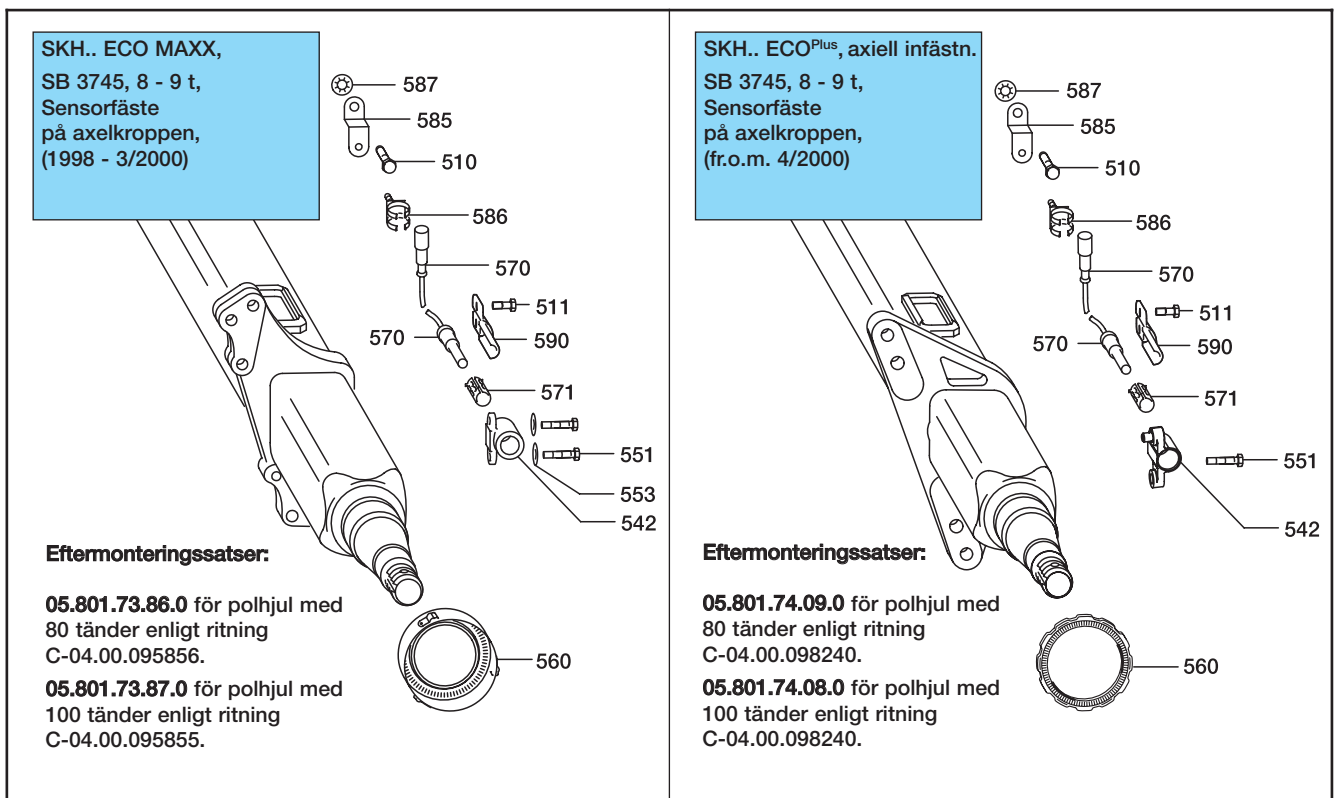
BPW original-reservdelar, typ SKH..., SH..., S..LL..

30 Hjulbult

Pos.	Användning	Sats, Beteckning	BPW artikelnummer	Dimension	St. / axel
470	SH-axlar, SB 4309 / SB 4345, alu-hjul Ø 26 utan ET, hjulmutter NV 32,	Hjulbult-sats	09.806.33.68.0		20
472		Hjulbult	03.296.33.12.1	M 22 x 1,5 / 97 / 62	20
479		Hjulmutter	03.260.54.10.0	M 22 x 1,5	20
470	SH-axlar, SB 4309 / SB 4345, alu-hjul Ø 26 utan ET, kupolmutter NV 33	Hjulbult-sats	09.806.33.69.0		20
472		Hjulbult	03.296.33.12.1	M 22 x 1,5 / 97 / 62	20
479		Hjulmutter	03.260.54.19.0	M 22 x 1,5	20
470	SKH-axlar, SB 3745, bultcentrering, hjulmutter NV 32	Hjulbult-sats	09.806.33.57.0		16 / 20
472		Hjulbult	03.296.33.14.1	M 22 x 1,5 / 89 / 54	16 / 20
478		Fjäderbricka	02.5615.22.90	C 22,5	16 / 20
479		Hjulmutter	03.260.04.12.0	M 22 x 1,5 - 10	16 / 20
470	SKH-axlar, SB 3745, bultcentrering , hjulmutter NV 32	Hjulbult-sats	09.806.33.67.0		16 / 20
472		Hjulbult	03.296.33.12.1	M 22 x 1,5 / 97 / 62	16 / 20
477		Ring	03.310.10.13.0	Ø 22 / 32 x 5,5	16 / 20
478		Fjäderbricka	02.5615.22.90	C 22,5	16 / 20
		Hjulmutter	03.260.04.12.0	M 22 x 1,5 - 10	16 / 20
470	SKH-axlar, SB 3745, bultcentrering, hjulmutter NV 32	Hjulbult-sats	09.806.33.75.0		16 / 20
472		Hjulbult	03.296.33.11.1	M 22 x 1,5 / 80 / 45	16 / 20
478		Fjäderbricka	02.5615.22.90	C 22,5	16 / 20
479		Hjulmutter	03.260.04.12.0	M 22 x 1,5 - 10	16 / 20
470	SKH-axlar, SB 3745, mittcentrering, kupolmutter NV 33	Hjulbult-sats	09.806.33.04.0		16 / 20
472		Hjulbult	03.296.33.14.1	M 22 x 1,5 / 89 / 54	16 / 20
476		Bussning	03.112.00.43.0 ¹⁾	Ø 22 / 25 x 6	4
479		Hjulmutter	03.260.54.19.0	M 22 x 1,5	16 / 20
470	SKH-axlar, SB 3745, mittcentrering, hjulmutter NV 32	Hjulbult-sats	09.806.33.11.0		16 / 20
472		Hjulbult	03.296.33.14.1	M 22 x 1,5 / 89 / 54	16 / 20
476		Bussning	03.112.00.43.0 ¹⁾	Ø 22 / 25 x 6	4
479		Hjulmutter	03.260.54.10.0	M 22 x 1,5	16 / 20
470	SKH-axlar, SB 3745, mittcentrering, hjulmutter NV 32	Hjulbult-sats	09.806.33.76.0		16 / 20
472		Hjulbult	03.296.33.11.1	M 22 x 1,5 / 80 / 45	16 / 20
476		Bussning	03.112.00.43.0 ¹⁾	Ø 22 / 25 x 6	4
479		Hjulmutter	03.260.54.10.0	M 22 x 1,5	16 / 20
470	SKH-axlar, SB 3745, mittcentrering, hjulmutter NV 32	Hjulbult-sats	09.806.33.77.0		16 / 20
472		Hjulbult	03.296.33.11.1	M 22 x 1,5 / 80 / 45	16 / 20
476		Bussning	03.112.00.43.0 ¹⁾	Ø 22 / 25 x 6	4
479		Hjulmutter	03.260.54.19.0	M 22 x 1,5	16 / 20
470	SKH-axlar, SB 3745, alu-hjul Ø 26 utan ET, hjulmutter NV 32	Hjulbult-sats	09.806.33.68.0		16 / 20
472		Hjulbult	03.296.33.12.1	M 22 x 1,5 / 97 / 62	16 / 20
479		Hjulmutter	03.260.54.10.0	M 22 x 1,5	16 / 20
470	SKH-axlar, SB 3745, alu-hjul Ø 26 utan ET, kupolmutter NV 33	Hjulbult-sats	09.806.33.69.0		16 / 20
472		Hjulbult	03.296.33.12.1	M 22 x 1,5 / 97 / 62	16 / 20
479		Hjulmutter	03.260.54.19.0	M 22 x 1,5	16 / 20
470	SKH-axlar, SB 3745, alu-hjul Ø 32 utan ET, skafmutter NV 33	Hjulbult-sats	09.806.33.79.0		16 / 20
472		Hjulbult	03.296.33.12.1	M 22 x 1,5 / 97 / 62	20
479		Hjulmutter	03.260.54.21.1	M 22 x 1,5 - 10	20

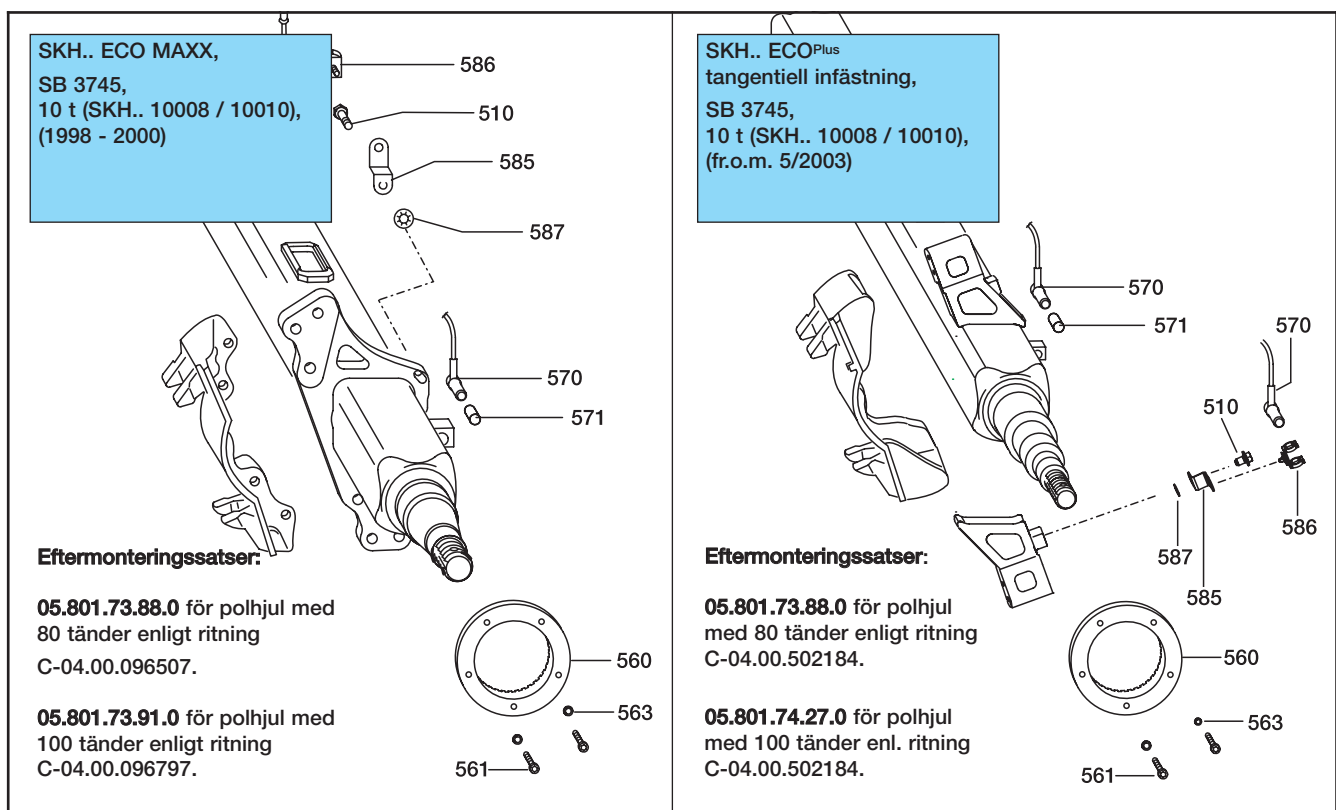
¹⁾ Bussningen 03.112.00.43.0 ingår inte i hjulbultssatserna 09.806.33.04.0, ..11.0, ..76.0 och ..77.0!

SKH..				SKH.. ECO MAXX, SB 3745, 8 - 9 t, sensorfäste på axelkroppen, (1998 - 3/2000)	SKH.. ECO ^{Plus} Axiell infästning SB 3745, 8 - 9 t, sensorfäste på axelkroppen, (fr.o.m. 4/2000)		
Pos. Nr.	Beteckning	BPW artikelnummer	Dimension	Artikel	St.	Artikel	St.
510	Låsskruv	02.5071.22.00	M 10 x 15	02.5071.22.00	2	02.5071.22.00	2
511	Låsskruv	02.5071.23.00	M 8 x 20	02.5071.23.00	2	02.5071.23.00	2
542	Sensorhållare	03.189.12.02.0	L: 19,5	03.189.12.02.0	2		
542	Sensorhållare	03.189.14.61.0				03.189.14.61.0	2
551	Cylinderskruv	02.5015.94.80	M 6 x 12 - 8.8	02.5015.94.80	4		
551	Låsskruv	02.5071.35.00	M 8 x 18			02.5071.35.00	2
553	Fjädersring	02.5601.06.90	A 6	02.5601.06.90	4		
560	Polhjul 100 tänder	05.310.07.30.1	Ø 156 / SKH.. 9010	05.310.07.30.1	2		
560	Polhjul 80 tänder	05.310.07.29.1	Ø 156 / SKH.. 9008	05.310.07.29.1	2		
560	Polhjul 100 tänder	03.310.08.51.0	Ø 156 / SKH.. 9010			03.310.08.51.0	2
560	Polhjul 80 tänder	03.310.08.53.0	Ø 156 / SKH.. 9008			03.310.08.53.0	2
570	Sensor	02.3317.07.00	L = 350	02.3317.07.00	2	02.3317.07.00	2
571	Bussning för ABS	02.0316.59.00		02.0316.59.00	2	02.0316.59.00	2
585	Hållare	03.189.07.35.0		03.189.07.35.0	2	03.189.07.35.0	2
586	Hållare sensor	02.1421.11.00		02.1421.11.00	2	02.1421.11.00	2
587	Tandbricka	02.5414.11.90	A 10,5	02.5414.11.90	2	02.5414.11.90	2
590	Värmeplåt	03.165.24.64.0		03.165.24.64.0	2	03.165.24.64.0	2
9000	Special-silikonfett	02.1040.17.00		02.1040.17.00	1	02.1040.17.00	1

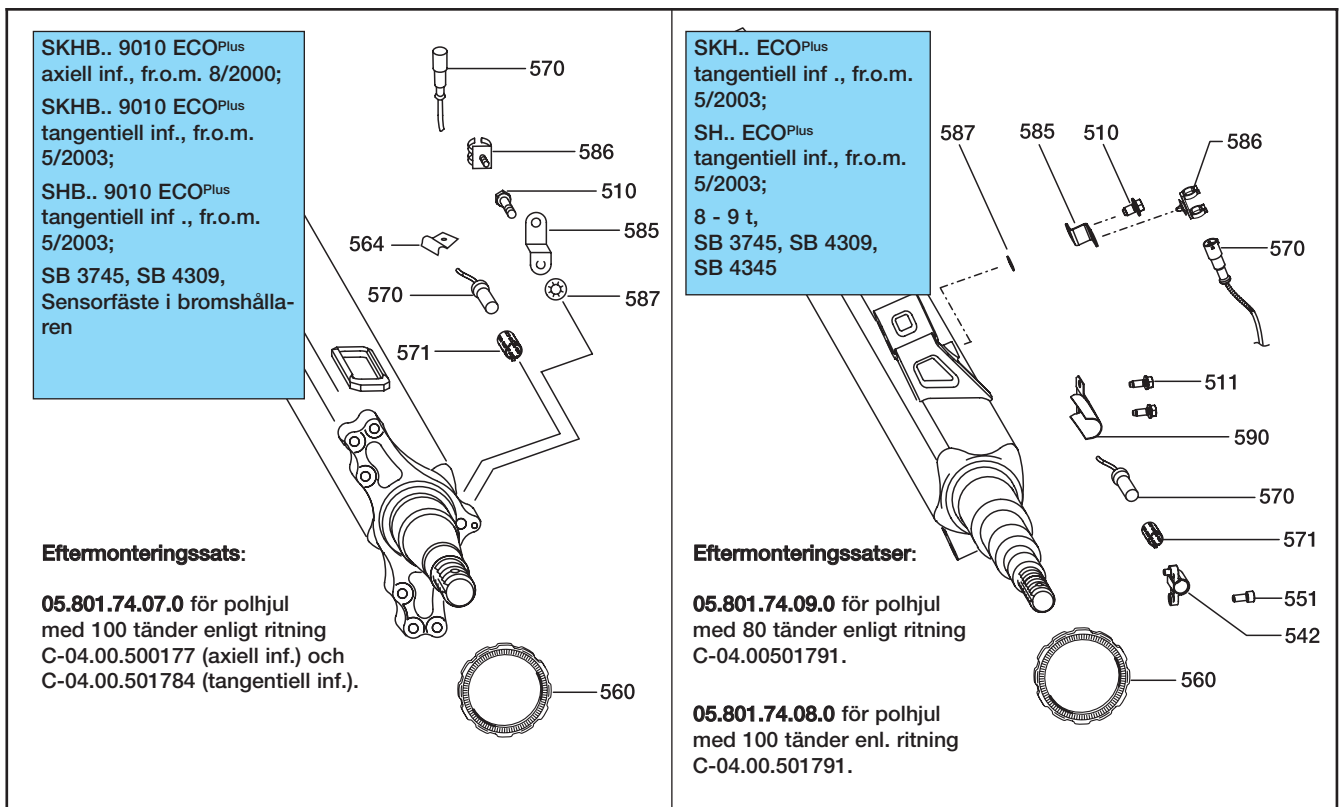


31 ABS delar

SKH..				SKH.. ECO MAXX, SB 3745, 10 t (SKH.. 10008 / 10010), (1998 - 2000)	SKH.. ECO ^{Plus} tangentiell infästning, SB 3745, 10 t (SKH.. 10008 / 10010), (fr.o.m. 5/2003)		
Pos. Nr.	Beteckning	BPW artikelnummer	Dimension	Artikel	St.	Artikel	St.
510	Låsskruv	02.5071.22.00	M 10 x 15	02.5071.22.00	2	02.5071.22.00	2
560	Polhjul 100 tänder	03.310.09.39.0	Ø 215 / SKH.. 9010	03.310.09.39.0	2	03.310.09.39.0	2
560	Polhjul 80 tänder	03.310.09.38.0	Ø 215 / SKH.. 9008	03.310.09.38.0	2	03.310.09.38.0	2
561	Cylinderskruv	02.5015.48.82	M 6 x 30	02.5015.48.82	10	02.5015.48.82	10
563	Fjädersring	02.5611.06.90	A 6	02.5611.06.90	10	02.5611.06.90	10
570	Sensor	02.3317.05.00		02.3317.05.00	2	02.3317.05.00	2
571	Bussning för ABS	02.0316.59.00		02.0316.59.00	2	02.0316.59.00	2
585	Hållare	03.189.07.35.0			2	03.189.07.35.0	2
585	Hållare	03.189.07.72.0		03.189.07.72.0	2	03.189.07.72.0	2
586	Hållare sensor	02.1421.11.00		02.1421.11.00	2	02.1421.11.00	2
587	Tandbricka	02.5414.11.90	A 10,5	02.5414.11.90	2	02.5414.11.90	2
9000	Special-silikonfett	02.1040.17.00		02.1040.17.00	1	02.1040.17.00	1

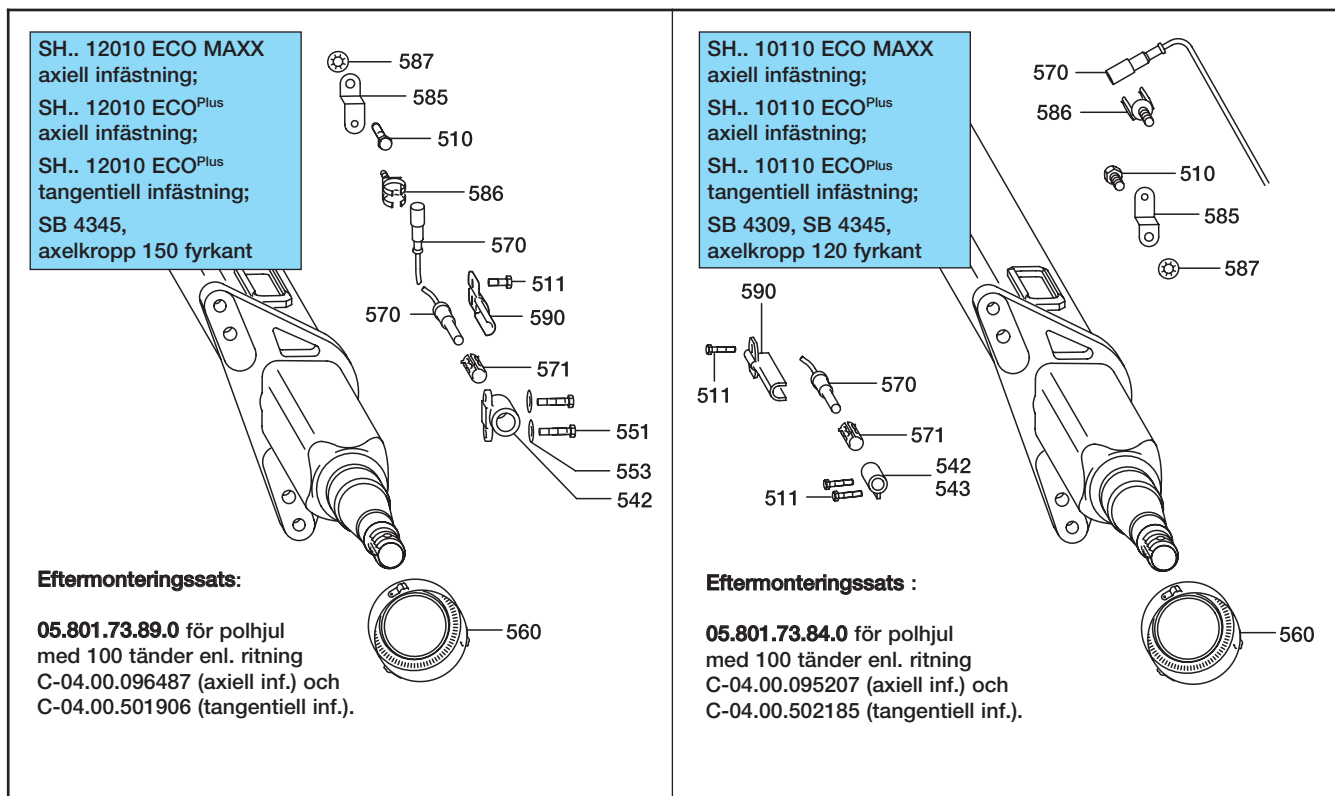


SKH.., SH..				SKHB.. 9010 ECOPlus axiell infästn., fr.o.m. 8/2000; SKHB.. 9010 ECOPlus tangentiell infästning, fr.o.m. 5/2003; SHB.. 9010 ECOPlus tangentiell inf., fr.o.m. 5/2003; SB 3745, SB 4309, sensorfäste i bromshållaren	SKH.. ECOPlus tangentiell infästning, fr.o.m. 5/2003; SH.. ECOPlus tangentiell infästning, fr.o.m. 5/2003; 8 - 9 t SB 3745, SB 4309, SB 4345		
Pos. Nr.	Beteckning	BPW artikelnummer	Dimension	Artikel	St.	Artikel	St.
510	Låsskruv	02.5071.22.00	M 10 x 15	02.5071.22.00	2	02.5071.22.00	2
511	Låsskruv	02.5071.23.00	M 8 x 20			02.5071.23.00	2
542	Sensorhållare	03.189.14.61.0				03.189.14.61.0	2
551	Låsskruv	02.5071.35.00	M 8 x 18			02.5071.35.00	2
560	Polhjul 100 tänder	03.310.08.51.0	Ø 156 / SKH.. 9010	03.310.08.51.0		03.310.08.51.0	2
560	Polhjul 80 tänder	03.310.08.53.0	Ø 156 / SKH.. 9008			03.310.08.53.0	2
564	Klammer	02.3507.32.00		02.3507.32.00	2		
570	Sensor	02.3317.07.00	L = 350	02.3317.07.00	2	02.3317.07.00	2
571	Bussning för ABS	02.0316.59.00		02.0316.59.00	2	02.0316.59.00	2
585	Hållare	03.189.07.72.0		03.189.07.35.0	2	03.189.07.35.0	2
586	Hållare sensor	02.1421.11.00		02.1421.11.00	2	02.1421.11.00	2
587	Tandbricka	02.5414.11.90	A 10,5	02.5414.11.90	2	02.5414.11.90	2
590	Värmeplåt	03.165.24.64.0			2	03.165.24.64.0	2
9000	Special-silikonfett	02.1040.17.00		02.1040.17.00	1	02.1040.17.00	1

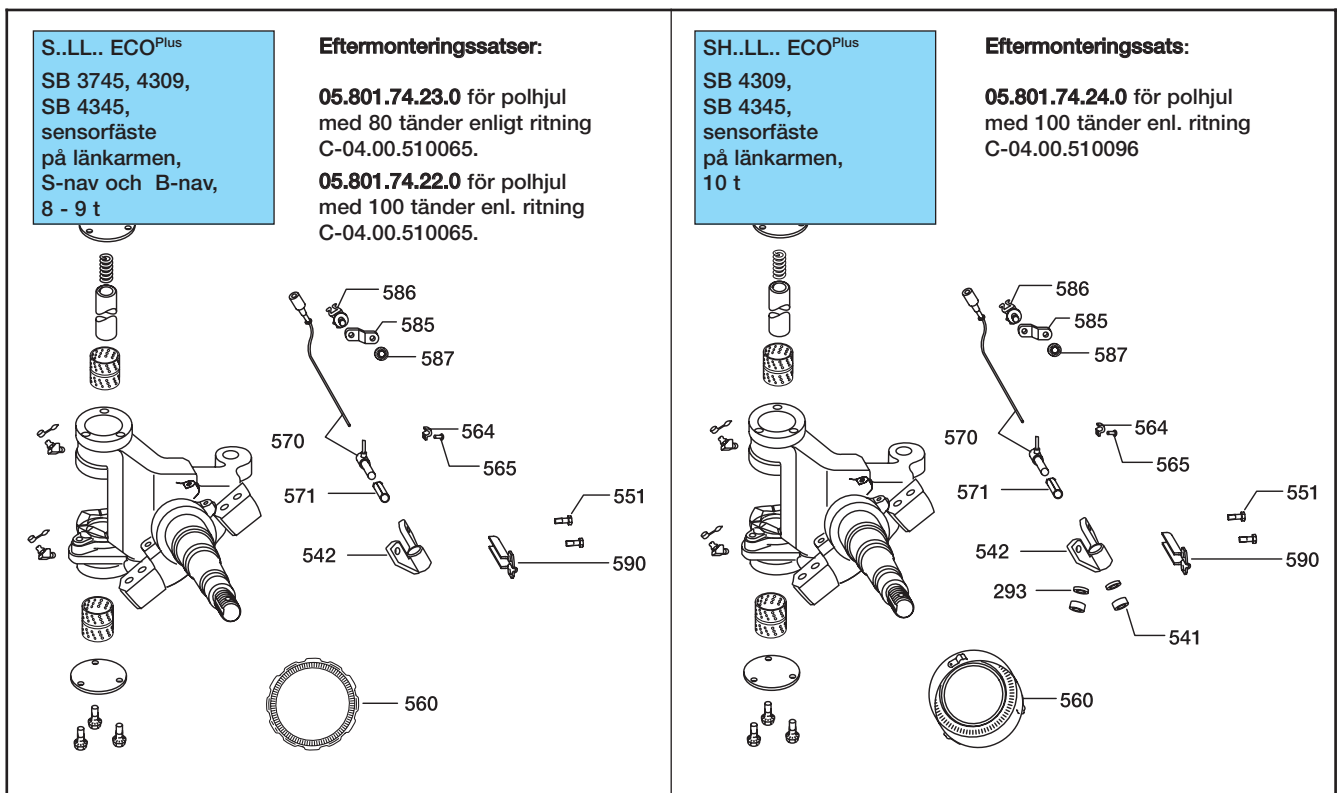


31 ABS delar

SH..				SH.. 12010 ECO MAXX axiell infästning; SH.. 12010 ECO ^{Plus} axiell infästning; SH.. 12010 ECO ^{Plus} tangentiell infästning; SB 4345, axelkropp 150 fyrkant	SH.. 10110 ECO MAXX axiell infästning; SH.. 10110 ECO ^{Plus} axiell infästning; SH.. 10110 ECO ^{Plus} tangentiell infästning; SB 4309, SB 4345, axelkropp 120 fyrkant		
Pos. Nr.	Beteckning	BPW artikelnummer	Dimension	Artikel	St.	Artikel	St.
510	Låsskruv	02.5071.22.00	M 10 x 15	02.5071.22.00	2	02.5071.22.00	2
511	Låsskruv	02.5071.23.00	M 8 x 20	02.5071.23.00	2	02.5071.23.00	6
542	Sensorhållare	03.189.12.02.0	L: 19,5	03.189.12.02.0	2		
542	Sensorhållare	03.189.07.58.0	L: 37,5			03.189.07.58.0	1
543	Sensorhållare	03.189.07.59.0	L: 37,5			03.189.07.59.0	1
551	Cylinderskruv	02.5015.94.80	M 6 x 12 - 8.8	02.5015.94.80	4		
553	Fjädersring	02.5601.06.90	A 6	02.5601.06.90	4		
560	Polhjul 100 tänder	05.310.08.50.1	Ø 174	05.310.08.50.1	2	05.310.08.50.1	2
570	Sensor	02.3317.07.00	L = 350	02.3317.07.00	2	02.3317.07.00	2
571	Bussning för ABS	02.0316.59.00		02.0316.59.00	2	02.0316.59.00	2
585	Hållare	03.189.07.35.0		03.189.07.35.0	2	03.189.07.35.0	2
586	Hållare sensor	02.1421.11.00		02.1421.11.00	2	02.1421.11.00	2
587	Tandbricka	02.5414.11.90	A 10,5	02.5414.11.90	2	02.5414.11.90	2
590	Värmeplåt	03.165.24.64.0		03.165.24.64.0	2	03.165.24.64.0	2
9000	Special-silikonfett	02.1040.17.00		02.1040.17.00	1	02.1040.17.00	1



SKH..LL.., SH..LL..				S..LL.. ECO ^{Plus} SB 3745, 4309, SB 4345, sensorfäste på länkarmen, S-nav och B-nav, 8 - 9 t	SH..LL.. ECO ^{Plus} SB 4309, SB 4345, sensorfäste på länkarmen, 10 t		
Pos. Nr.	Beteckning	BPW artikelnummer	Dimension	Artikel	St.	Artikel	St.
293	Bricka	02.5401.08.01	A 8,4			02.5401.08.01	4
541	Hylsa	03.200.71.06.0	Ø 8,5 / 15 x 10			03.200.71.06.0	4
542	Sensorhållare	03.189.14.86.0		03.189.14.86.0	2	03.189.14.86.0	2
551	Gängskärningskruv	02.5047.16.00	M8 x 30			02.5047.16.00	4
551	Låsskruv	02.5071.35.00	M8 x 18	02.5071.35.00	4		
560	Polhjul 100 tänder	05.310.08.50.1	Ø 174 / SH..LL..10010			05.310.08.50.1	2
560	Polhjul 100 tänder	03.310.08.51.0	Ø 156 / S..LL..9010	03.310.08.51.0	2		
560	Polhjul 80 tänder	03.310.08.53.0	Ø 156 / SKH..LL..9008	03.310.08.53.0	2		
564	Klämma	02.0326.32.00	1 x 6	02.0326.32.00	4	02.0326.32.00	4
565	Nit	02.6005.25.40	Ø 4 x 10	02.6005.25.40	4	02.6005.25.40	4
570	Sensor	02.3317.07.00	L = 350	02.3317.07.00	2	02.3317.07.00	2
571	Bussning för ABS	02.0316.59.00		02.0316.59.00	2	02.0316.59.00	2
585	Hållare	03.189.07.72.0		03.189.07.72.0	2	03.189.07.72.0	2
586	Hållare sensor	02.1421.11.00		02.1421.11.00	2	02.1421.11.00	2
587	Tandbricka	02.5414.11.90	A 10,5	02.5414.11.90	2	02.5414.11.90	2
590	Värmeplåt	03.165.03.01.0		03.165.03.01.0	2	03.165.03.01.0	2
9000	Special-silikonfett	02.1040.17.00		02.1040.17.00	1	02.1040.17.00	1



Återförsäljare



Fordonsmateriel AB, Box 1180, 262 23 Ängelholm, Telefon: 0431-458800, Fax 0431-458880
info@fordonsmateriel.se, www.fordonsmateriel.se